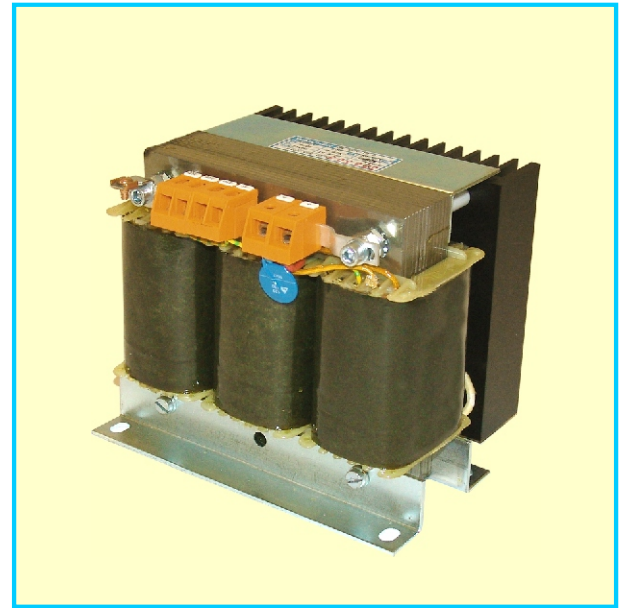
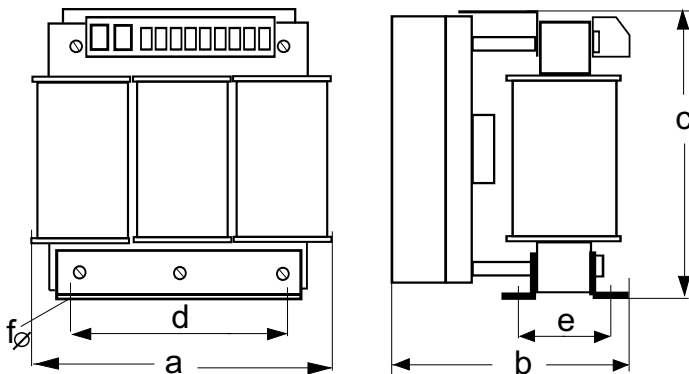


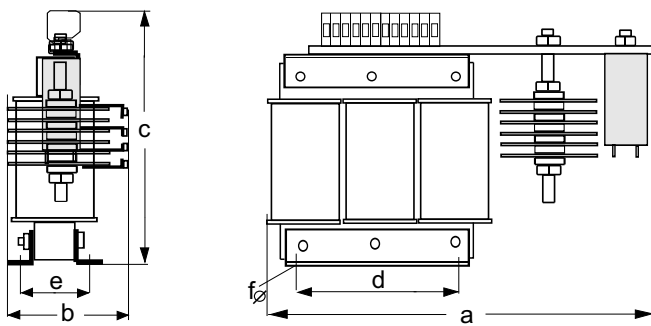
# Gleichstromnetzteil DGV dreiphasig



DG V 7,5 - 25 A



DG V 40 A



Typ	Nennstrom Sekundär	Leerlauf- Spannung	a	b	c	d	e	f	Cu - ca. kg	Gewicht ca. kg
DGV -7,5	7,5 A	28,5	155	110	130	90	54	5	1,20	5,5
DGV - 10	10 A	28,0	155	125	130	90	70	5	1,5	6,2
DGV - 18	18 A	28,0	190	145	160	170	69	8	2,5	9,6
DGV - 25	25 A	28,0	214	160	168	170	69	8	3	11,6

DGV - 40	40 A	28,0	380	140	265	152	63	11	5	16
----------	------	------	-----	-----	-----	-----	----	----	---	----

Alle Masse unverbindlich - Änderungen vorbehalten

Ausführung nach VDE 0570 , EN 60742

Primärspannung 400 V 50 - 60 Hz

Sekundärspannung 24 V DC

Restwelligkeit < 5 %

Die Netzteile DGV sind mit einer ungestabilisierten 24 V Gleichspannung ausgerüstet. Sie eignen sich zum Ansteuern von SPS`en , Magnetventilen und Motoren bestens.

Andere Spannungen und Leistungen auf Anfrage

Durch Anbau von Kondensatoren kann die Restwelligkeit noch verbessert werden