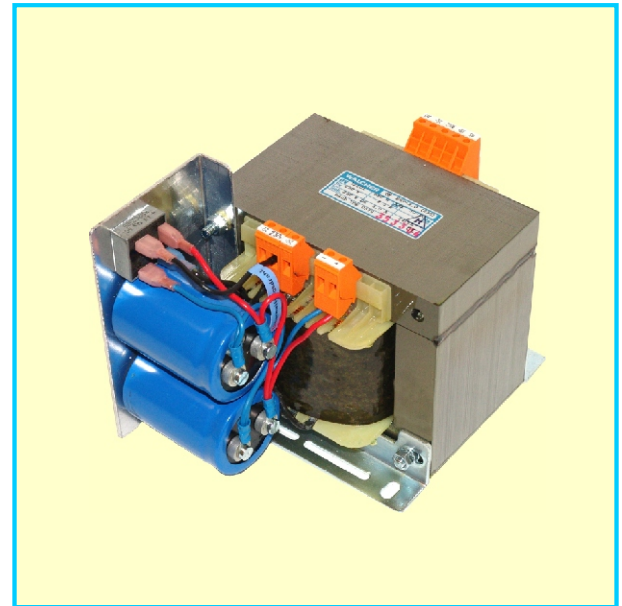
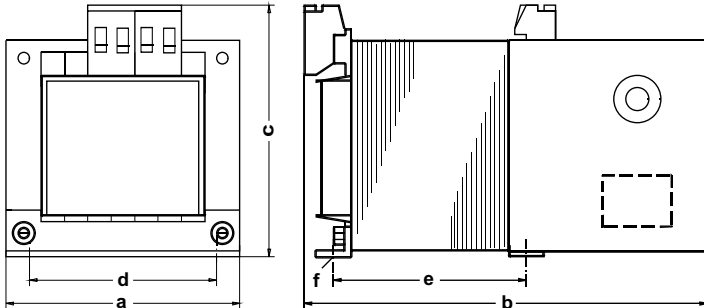


Gleichstromnetzteil EGV einphasig



Typ	Nennstrom Sekundär	Leerlauf-Spannung	a	b	c	d	e	f	Cu - ca. kg	Gewicht ca. kg
EGV - 2,0	2,0 A	29,5V	78	106	88	56	44	4,5	0,35	1,4
EGV - 3,0	3,0 A	29,5V	84	125	92	64	61	4,5	0,4	2,4
EGV - 5,5	5,5 A	29,5V	97	127	105	84	72	5,5	0,75	3,1
EGV - 8,0	8,0 A	29,5V	120	134	120	90	70	5,5	1	4,3
EGV - 10	10,0 A	29,5V	120	146	120	90	83	5,5	1,4	5,5
EGV - 15	15,0 A	29,5 V	125	185	128	90	103	5,5	2,2	7,5

Alle Masse unverbindlich - Änderungen vorbehalten

Ausführung nach VDE 0570 , EN 60742 als Sicherheitstransformator

Primärspannung 0-230 - 400 V 50 - 60 Hz
Sekundärspannung 24 V DC

Restwelligkeit < 5 %

Die Netzteile EGV sind mit einer geglätteten ungestabilisierten 24 V Gleichspannung ausgerüstet. Zwischen Primär u. Sekundärwicklung ist eine Schirmwicklung eingelegt. Sie eignen sich zum Ansteuern von SPS`en , Magnetventilen und Motoren bestens.

Andere Spannungen und Leistungen auf Anfrage