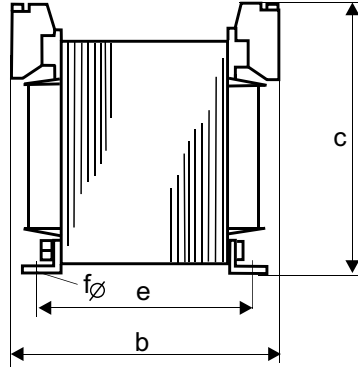
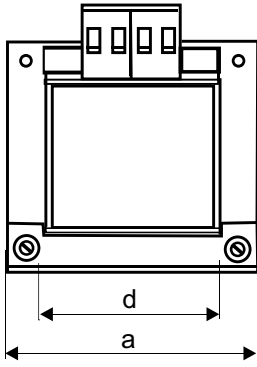


Steuertransformatoren JT1

60 - 3300 VA



Typ	Leistung kVA	a	b	c	d	e	f	Cu - ca. kg	Gewicht ca. kg
JT1 - 60	0,06	79	70	90	56	45	4,5	0,25	1,2
JT1 - 75	0,075	85	73	93	64	47	4,5	0,35	1,5
JT1 - 100	0,10	85	86	93	64	61	4,5	0,4	2,0
JT1 - 130	0,13	97	77	104	84	59	5,5	0,6	2,3
JT1 - 160	0,16	97	107	104	84	69	5,5	0,8	2,8
JT1 - 200	0,20	97	102	104	84	83	5,5	0,9	3,6
JT1 - 250	0,25	120	88	121	90	70	5,5	1,0	4,1
JT1 - 320	0,32	120	101	121	90	83	5,5	1,2	5,0
JT1 - 400	0,40	120	120	121	90	103	5,5	1,4	6,7
JT1 - 500	0,50	135	125	132	104	106	5,5	2,2	8,8
JT1 - 630	0,63	150	124	146	122	100	7	2,5	10,0
JT1 - 800	0,80	150	151	146	122	126	6,5	2,8	13,2
JT1 - 1000	1,00	150	151	146	122	126	7	2,8	13,2
JT1 - 1500	1,50	192	136	185	150	106	10	5,5	21,0
JT1 - 1800	1,80	192	140	185	150	110	10	5,7	23,0
JT1 - 2500	2,50	192	174	185	150	122	10	5,9	25,0
JT1 - 3000	3,00	192	180	185	150	150	10	6,8	28,0
JT1 - 3300	3,30	192	180	185	122	150	10	6,8	28,0

Alle Masse unverbindlich - Änderungen vorbehalten

Steuertransformatoren werden nach EN 61558 ; EN 60742 gefertigt. Die Primärseite erhält zur Spannungsanpassung +5% und -5% Anzapfungen.

Alle Transformatoren werden mit Ausnahme der Klemmen vollständig unter Vakuum mit Tränkharz imprägniert. Neben einer besseren Isolation und Wärmeabfuhr wird hierdurch auch ein geräuscharmer Betrieb sichergestellt.

Lagerprogramm :

Primär: 230 V oder 400 V oder 500 V
Sekundär: 24 V oder 42 V oder 230 V