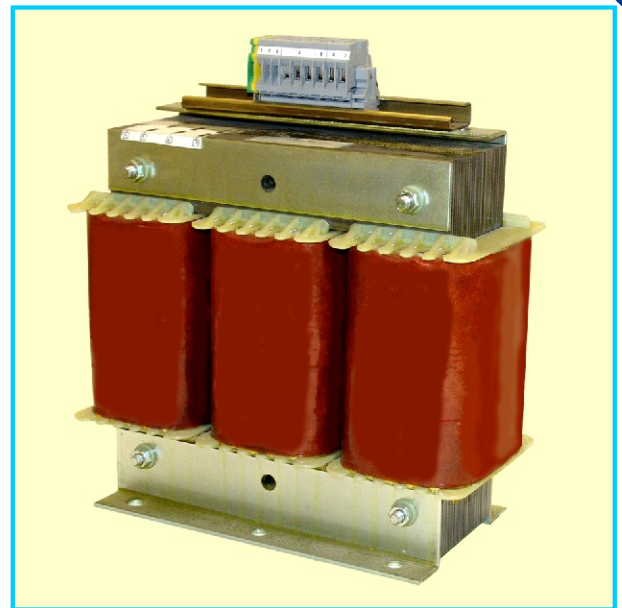
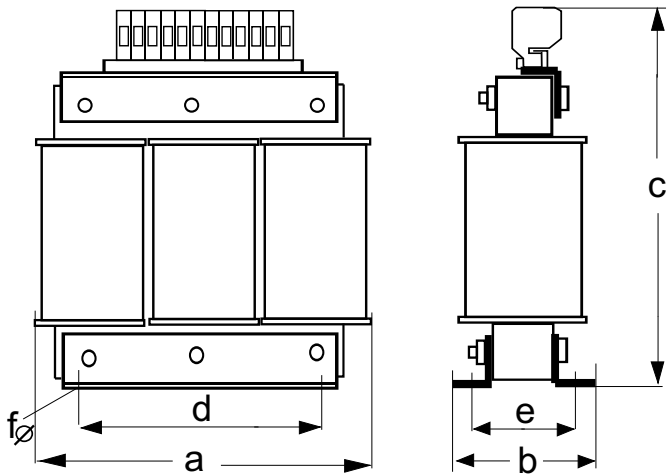


# Dreiphasentransformatoren

## 0,1 - 30 kVA

### KT3



Typ	Leistung kVA	a	b	c	d	e	f	Cu - ca. kg	Gewicht ca. kg
KT3- 0,1	0,1	120	61	160	84	45	5,5	0,50	2,5
KT3-0,15	0,15	120	71	160	84	55	5,5	0,6	2,6
KT3-0,2	0,2	150	71	205	90	65	5,5	1,2	4,5
KT3-0,30	0,30	150	86	205	90	80	5,5	1,5	6,5
KT3-0,50	0,5	180	96	250	122	75	6,5	2,5	7
KT3-0,75	0,75	180	106	250	122	85	6,5	3	11
KT3-1,0	1,0	225	125	280	180	100	9,5	5,0	14
KT3-1,5	1,5	240	105	290	176	77	11	5,5	22
KT3-2,5	2,5	240	140	290	190	115	11	6	24
KT3-3,0	3,0	240	125	290	176	101	11	9,5	30
KT3-3,5	3,5	300	140	345	200	107	11	12,0	32
KT3-4,0	4,0	300	140	345	200	107	11	12,5	38
KT3-5,0	5,0	300	140	345	200	107	11	13,5	59
KT3-6,3	6,3	360	175	390	240	133	11	21	64
KT3-7,5	7,5	360	175	390	240	133	11	23,0	70
KT3-10	10	425	165	440	280	118	15	28	78
KT3-12,5	12,5	425	195	440	280	148	15	29,0	98
KT3-15	15	425	230	440	280	148	15	43	130
KT3-20	20	480	196	500	356	155	15	59,0	114
KT3-25	25	480	222	500	356	182	15	63	136
KT3-30	30	480	250	500	356	212	15	71,0	160

Alle Masse sind unverbindlich, Änderungen bleiben vorbehalten.

Kerntransformatoren werden, wenn nicht anders vereinbart, als Trenntransformatoren nach EN 61558 ; EN 60742 mit einer Primärspannung und einer Sekundärspannung gefertigt. Die Anschlüsse sind auf Transformatorenklemmen oder Schaltanlagen Reihenklemmen geführt.

Auf der Primärseite oder auch Sekundärseite lassen sich Spannungsabgriffe vorsehen. Es können mehrere Sekundärwicklungen für unterschiedliche Ströme und Leistungen auf einen Transformator gleichzeitig aufgewickelt werden.

Alle Transformatoren werden mit Ausnahme der Klemmen vollständig unter Vakuum mit Tränkharz imprägniert. Neben einer besseren Isolation und Wärmeabfuhr wird hierdurch auch ein geräuscharmer Betrieb sichergestellt.

Bei Sonderanfertigungen und speziellen Schaltungswünschen sprechen Sie uns bitte an.