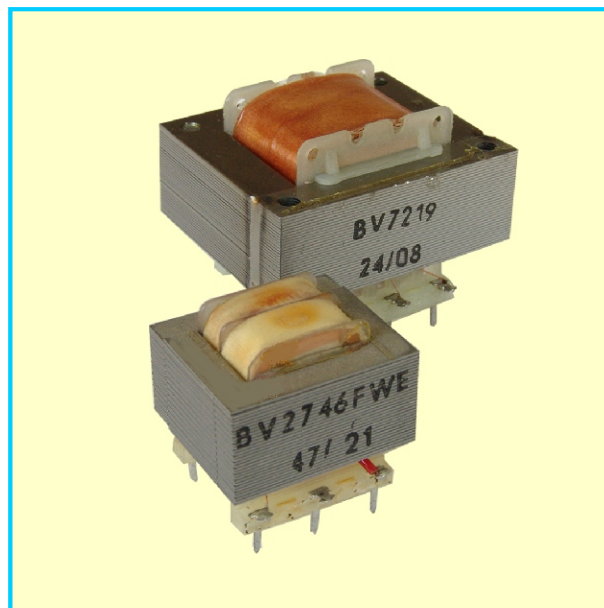
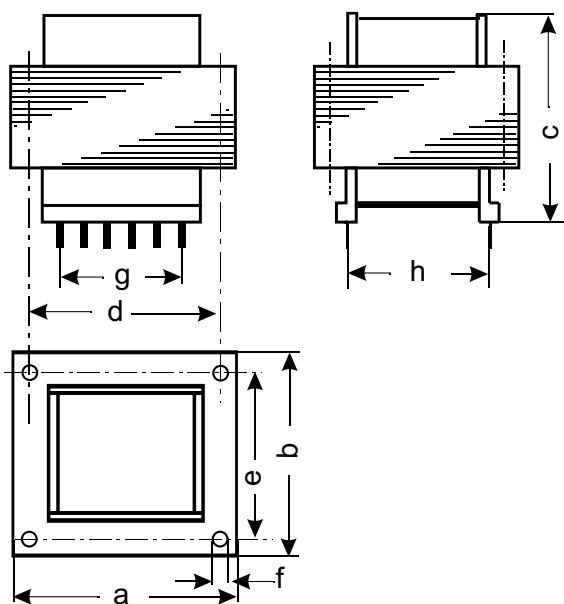


Leiterplattentransformatoren

0,1 - 200 VA OT1

Typ	Leistung VA	a	b	c	d	e	f	g	h*	Cu - ca. kg	Gewicht ca. kg
OT1 - 1,2	1,2	30	25	24,5	-	-	-	4x5	20	0,01	0,07
OT1 - 1,5	1,5	30	25	27,5	-	-	-	4x5	20	0,02	0,09
OT1 - 3,2	3,2	38,5	32	28,5	-	-	-	4x5	25	0,02	0,13
OT1 - 4,0	4	42	35	31	35	28	3,4	5x5	25	0,03	0,20
OT1 - 7,0	7,0	48	40	36	40	32	3,5	5x5	27,5	0,04	0,25
OT1 - 10	10	54	45	40	45	36	3,5	1x7,5 2x10 1x7,5	30	0,05	0,30
OT1 - 15	15,0	60	50	45	50	40	3,5	6x5	32,5	0,07	0,5
OT1 - 25	25	66	55	47	55	44	4,5	7x5	35	0,1	0,70
OT1 - 30	30,0	66	55	54	55	44	4,5	7x5	35	0,12	0,75
OT1 - 35	35	66	55	58	55	44	4,5	7x5	35	0,2	0,95
OT1 - 50	50,0	78	65	56,5	65	52	4,5	8x5	42,5	0,25	1,1
OT1 - 75	75	84	70	61	70	56	4,5	9x5	45	0,35	1,5
OT1 - 100	100,0	84	70	75	70	56	4,5	9x5	45	0,4	2,1
OT1 - 130	130	96	80	70,5	80	64	5,5	11x5	55	0,60	2,3
OT1 - 160	160,0	96	80	80,5	80	64	5,5	11x5	55	0,75	2,9
OT1 - 200	200	96	80	95	80	64	5,5	11x5	55	0,80	3,5

Alle Maße sind unverbindlich Änderungen bleiben vorbehalten

Nach EN 61558 Isolationsklasse T40 / E

Die Transformatoren in offener Ausführung werden alle unter Vakuum mit Tränkharz imprägniert.

Primär- und Sekundärspannungen werden auch für Muster und Kleinserien nach Kundenwunsch gewickelt.

Die Transformatoren können in Ein- oder Zweikammerwicklung gefertigt werden.

Kundenwünsche zu umzusetzen und Sonderanfertigungen sind unsere Stärke