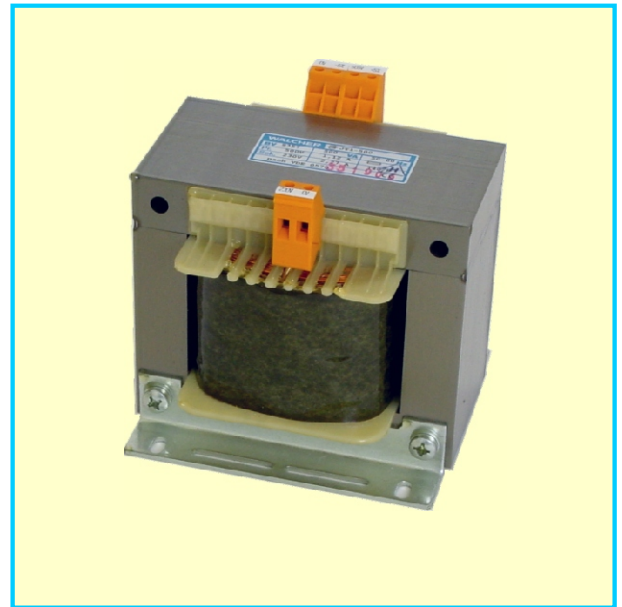
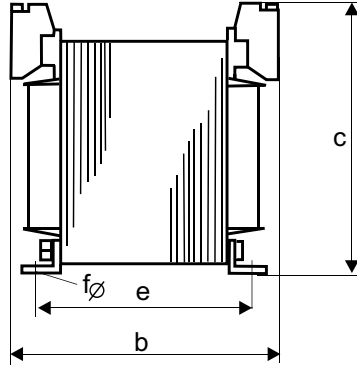
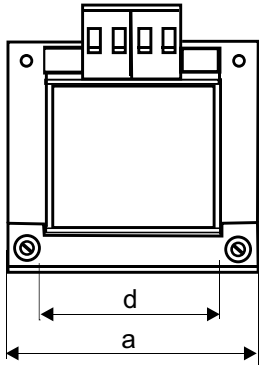


Trenntransformatoren

25 - 3300 VA

WT1-J

WALCHER



Typ	Leistung kVA	a	b	c	d	e	f	Cu - ca. kg	Gewicht ca. kg
WT1 - J25	0,025	67	65	81	50	40	4,5	0,10	0,7
WT1 - J35	0,035	67	77	81	50	51	4,5	0,2	1,0
WT1 - J60	0,06	79	70	90	56	45	4,5	0,25	1,2
WT1 - J75	0,075	85	73	93	64	47	4,5	0,35	1,5
WT1 - J100	0,10	85	86	93	64	61	4,5	0,4	2,0
WT1 - J130	0,13	97	77	104	84	59	5,5	0,6	2,3
WT1 - J160	0,16	97	107	104	84	69	5,5	0,8	2,8
WT1 - J200	0,20	97	102	104	84	83	5,5	0,9	3,6
WT1 - J250	0,25	120	88	121	90	70	5,5	1,0	4,1
WT1 - J320	0,32	120	101	121	90	83	5,5	1,2	5,0
WT1 - J400	0,40	120	120	121	90	103	5,5	1,4	6,7
WT1 - J500	0,50	135	125	132	104	106	5,5	2,2	8,8
WT1 - J630	0,63	150	124	146	122	100	7	2,5	10,0
WT1 - J800	0,80	150	151	146	122	126	6,5	2,8	13,2
WT1 - J1000	1,00	150	151	146	122	126	7	2,8	13,2
WT1 - J1500	1,50	192	136	185	150	106	10	5,5	21,0
WT1 - J2000	2,00	192	140	185	150	110	10	5,7	23,0
WT1- J2500	2,50	192	152	185	150	122	10	5,9	25,0
WT1- J3000	3,00	192	180	185	150	150	10	6,8	28,0
WT1 - J3300	3,30	192	180	185	122	150	10	6,8	28,0

Alle Maße unverbindlich - Änderungen vorbehalten

Trenntransformatoren werden nach EN 61558 ; EN 60742 mit einer Primärwicklung und einer Sekundärwicklung gefertigt.

Die Anschlüsse sind auf Transformatorenklemmen.

Auf der Primärseite oder auch Sekundärseite lassen sich Spannungsabgriffe vorsehen. Es können mehrere Sekundärwicklungen für unterschiedliche Ströme und Leistungen auf einen Transformator gleichzeitig aufgewickelt werden.

Alle Transformatoren werden mit Ausnahme der Klemmen vollständig unter Vakuum mit Tränkharz imprägniert. Neben einer besseren Isolation und Wärmeabfuhr wird hierdurch auch ein geräuscharmer Betrieb sichergestellt.