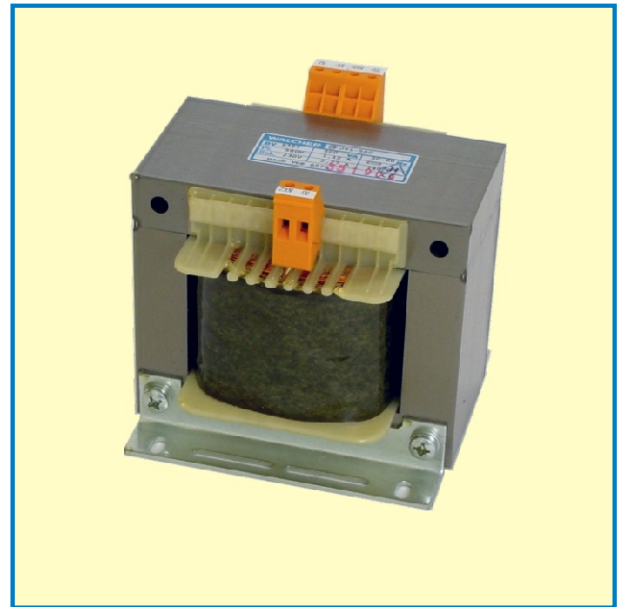
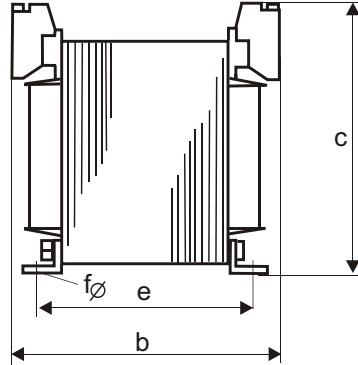
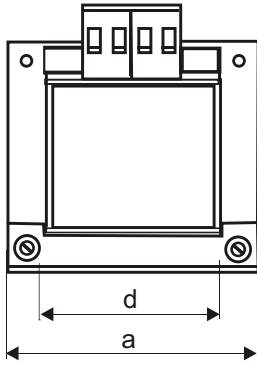


Control transformers Jt1

60 - 1000 VA

Type	Power kW	a	b	c	d	e	f	Cu - approx kg	Weight approx kg
JT1 - 60	0,06	79	72	90	56	45	4,5	0,25	1,2
JT1 - 75	0,075	85	73	93	64	47	4,5	0,35	1,5
JT1 - 100	0,10	85	87	93	64	61	4,5	0,4	2,0
JT1 - 130	0,13	97	80	104	84	61	5,5	0,6	2,3
JT1 - 160	0,16	97	91	104	84	70	5,5	0,8	2,8
JT1 - 200	0,20	97	102	104	84	85	5,5	0,9	3,6
JT1 - 250	0,25	120	88	121	90	70	5,5	1,0	4,1
JT1 - 320	0,32	120	101	121	90	82	5,5	1,2	5,0
JT1 - 400	0,40	120	120	121	90	101	5,5	1,4	6,7
JT1 - 500	0,50	135	125	132	104	107	5,5	2,2	8,8
JT1 - 630	0,63	150	131	146	122	100	5,5	2,5	10,0
JT1 - 800	0,80	150	151	146	122	126	5,5	2,8	13,2
JT1 - 1000	1,00	150	151	146	122	126	5,5	2,8	13,2

All mass without obligation subject to change

Control transformers are fabricated according to EN 61558; EN 60742.
For voltage regulation the primary side contains taps of +5% and -5%.

Except the terminals, all transformers are fully impregnated under vacuum with impregnating resin. In addition to a better insulation and heat dissipation, this also guarantees a low-noise operation.

Bearing range:

Primary: 230 V or 400 V or 500 V

Secondary: 24 V or 42 V or 230 V