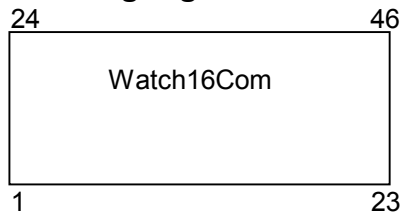


Watch16Com

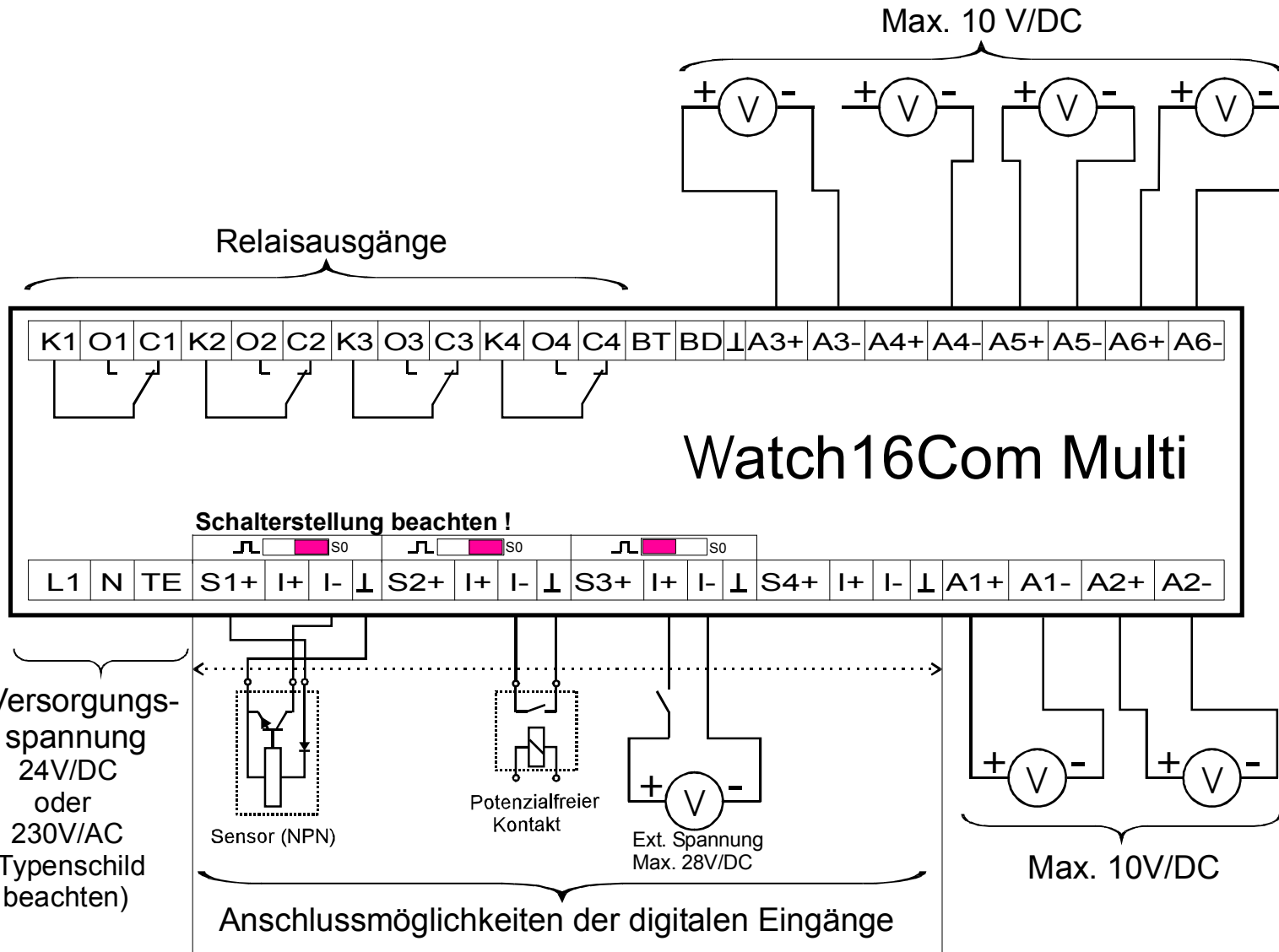
Anschlußbelegung:



Klemme		Signal	
1	L1	Phase	200..253V AC
2	N	Nulleiter	
3	PE	Schutzleiter	
4	S1+	Versorgung für Sensor (+)	24..30V DC
5	I+	Impulseingang 1 (+)	20..30V DC
6	I-	Impulseingang 1 (-)	
7	⊥	Versorgung für Sensor (-)	Masse
8	S2+	Versorgung für Sensor (+)	24..30V DC
9	I+	Impulseingang 2 (+)	20..30V DC
10	I-	Impulseingang 2 (-)	
11	⊥	Versorgung für Sensor (-)	Masse
12	S3+	Versorgung für Sensor (+)	24..30V DC
13	I+	Impulseingang 3 (+)	20..30V DC
14	I-	Impulseingang 3 (-)	
15	⊥	Versorgung für Sensor (-)	Masse
16	S4+	Versorgung für Sensor (+)	24..30V DC
17	I+	Impulseingang 4 (+)	20..30V DC
18	I-	Impulseingang 4 (-)	
19	⊥	Versorgung für Sensor (-)	Masse
20	A1+	Analogeingang 1 (+)	0..10V DC
21	A1-	Analogeingang 1 (-)	
22	A2+	Analogeingang 2 (+)	0..10V DC
23	A2-	Analogeingang 2 (-)	

optional:

Klemme		Signal	
24	K1	Relaisausgang 1	
25	O1	Relaisausgang 1 normal offen	
26	C1	Relaisausgang 1 normal geschlossen	
27	K2	Relaisausgang 2	
28	O2	Relaisausgang 2 normal offen	
29	C2	Relaisausgang 2 normal geschlossen	
30	K3	Relaisausgang 3	
31	O3	Relaisausgang 3 normal offen	
32	C3	Relaisausgang 3 normal geschlossen	
33	K4	Relaisausgang 4	
34	O4	Relaisausgang 4 normal offen	
35	C4	Relaisausgang 4 normal geschlossen	
36	BT	I ² C Takt	
37	BD	I ² C Daten	
38	⊥	Masse	
39	A3+	Analogeingang 3 (+)	0..10V DC
40	A3-	Analogeingang 3 (-)	
41	A4+	Analogeingang 4 (+)	0..10V DC
42	A4-	Analogeingang 4 (-)	
43	A5+	Analogeingang 5 (+)	0..10V DC
44	A5-	Analogeingang 5 (-)	
45	A6+	Analogeingang 6 (+)	0..10V DC
46	A6-	Analogeingang 6 (-)	



COM 1: Anschluss von Modem
 COM 2: Anschluss von PC zur seriellen Datenübertragung
 Ethernet : Anschluss für Intranet / Kamera

Gezeichnet	Vorndran	28.11.03
Geprüft		

Anschlussbild
 Watch16Com Multi

Zum Lingeshof 3 D 36124 Eichenzell Tel. 06659-987940	WALCHER
F:/Archive/ELEK-ABT/GERAETE/Watch16Com/Zeichn/Anschluss Multi Deutsch.cdr	
Zeichn. Nr.:	