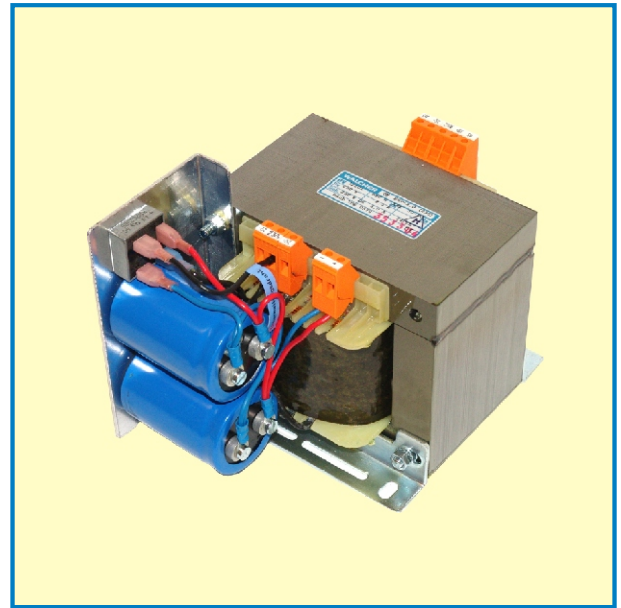
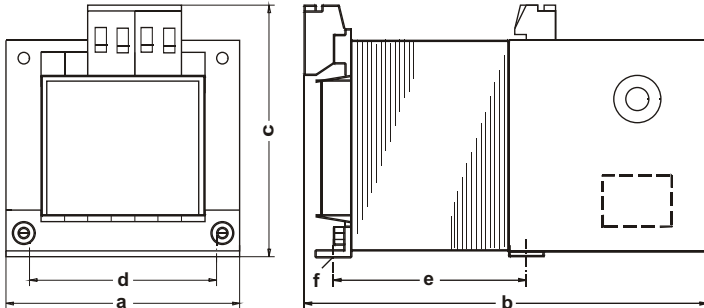


Gleichstromnetzteil EGV einphasig



Typ	Nennstrom Sekundär	BV - Nr.:	Leerlaufsp.-erhöhung ca.	Watt-Verluste im Leerlauf ca.	a	b	c	d	e	f	CU-ca. kg	Gewicht ca. kg
EGV - 2,0	2,0 A	10344	19 %	5,5 W	78	106	88	56	44	4,5	0,35	1,4
EGV - 3,0	3,0 A	10323	17 %	5,8 W	84	125	92	64	61	4,5	0,40	2,4
EGV - 5,5	5,5 A	8131	21 %	7,9 W	97	127	105	84	72	5,5	0,75	3,1
EGV - 8,0	8,0 A	8049	24 %	11,7 W	120	134	120	90	70	5,5	1,0	4,3
EGV - 10	10,0 A	7988	24 %	9,6 W	120	146	120	90	83	5,5	1,4	5,5
EGV - 15	15,0 A	13364	17 %	27,3 W	125	185	128	90	103	5,5	2,2	7,5

Alle Masse und technische Daten unverbindlich, Änderungen bleiben vorbehalten.

Ausführung nach VDE 0570 , EN 61558 als Sicherheitstransformator.

Primärspannung 0-230-400 V +-5% 50-60 Hz
Sekundärspannung 24 V DC

Restwelligkeit < 5 %

Die Netzteile EGV sind mit einer geglätteten unstabilierten 24 V Gleichspannung ausgerüstet. Zwischen Primär u. Sekundärwicklung ist eine Schirmwicklung eingelegt. Sie eignen sich zum Ansteuern von SPS`en , Magnetventilen und Motoren bestens.

Andere Spannungen und Leistungen auf Anfrage.