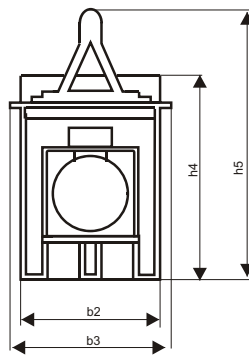
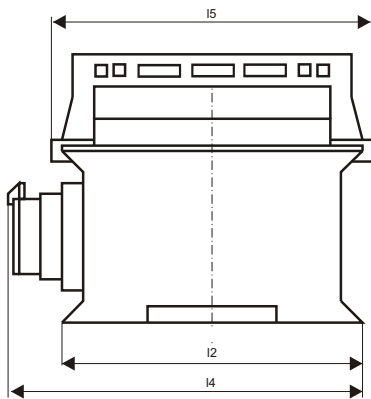
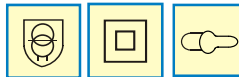


Handlampentransformatoren HT 60 - 400 VA



Handlampentransformatoren sind ortsveränderliche schutzisolierte Sicherheitstransformatoren. Sie werden vor allem im Tank- bzw. Behälterbau benötigt, um gefährliche Spannungen durch Isolationsfehler zu vermeiden. Der Transformator ist mit einer Feinsicherung und eingebauter Thermosicherung geschützt.

Eingangsspannung: 230 V 50-60 Hz
Ausgangsspannung: 24 V

Typ	Leistung VA	Leerlaufsp.-erhöhung ca.	Watt-Verluste im Leerlauf ca.	Kurzschlußspannung uk ca.	b2	b3	h4	h5	I2	I4	I5	CU-ca. kg	Gewicht ca. kg
HT - 60	60	12 %	5,5 W	11,95 %	87	93	128	155	131	205	141	0,25	2,4
HT - 100	100	8 %	4,2 W	11,13 %	87	93	128	155	131	205	141	0,4	3,1
HT - 160	160	7 %	7,9 W	9,08 %	87	93	128	155	131	205	141	0,8	4,2
HT - 200	200	6 %	8,8 W	7,39 %	87	93	128	155	131	205	141	0,9	4,7
HT - 250	250	7 %	11,7 W	7,39 %	112	159	152	215	175	240	171	1,0	5,5
HT - 320	320	5 %	9,6 W	6,20 %	112	159	152	215	175	240	171	1,2	6,7
HT - 400	400	4 %	18,9 W	5,20 %	112	159	152	215	175	240	171	1,4	8,1

Alle Masse und technische Daten unverbindlich, Änderungen bleiben vorbehalten.

Nach VDE 0570, EN 61558, Isolationsklasse T40/E

Trafos für andere Einsatzgebiete und mit anderen Spannungen, können ebenfalls von uns in der hier beschriebenen technischen Ausführung als transportable, schutzisolierte Trafos gefertigt werden.

Fragen Sie uns bitte an, auch bei Einzelstücken.