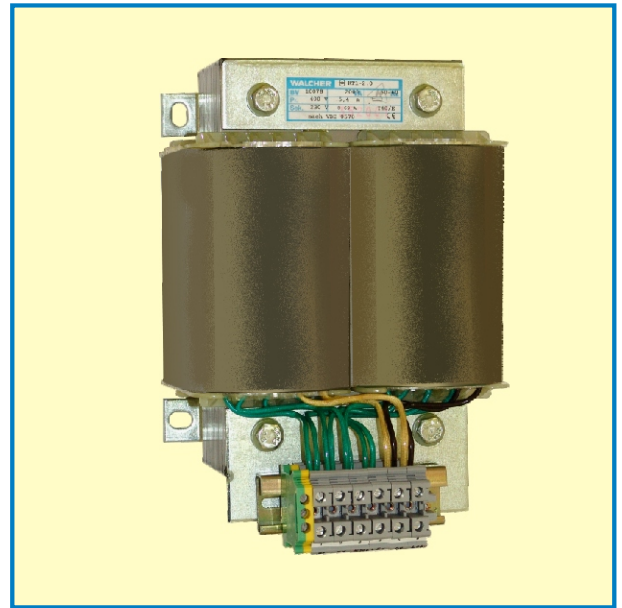
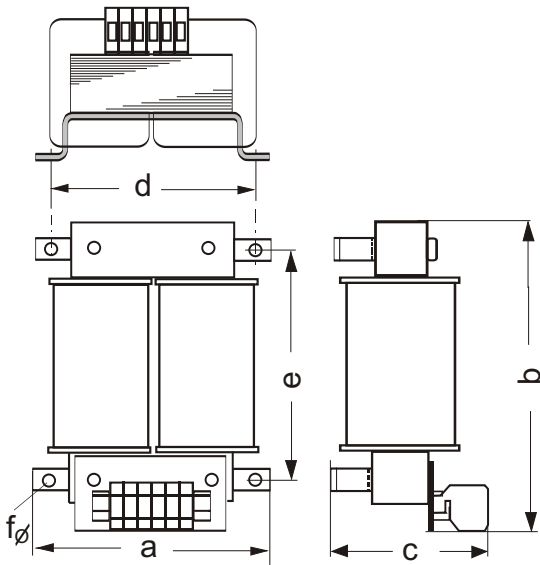


Kerntransformatoren KT1-L

1,5 - 16 kVA



Typ	Leistung kVA	a	b	c	d	e	f ø	Cu - ca. kg	Gewicht ca. kg
KT1 -1,5	1,5	180	270	140	146	176	7	6,2	17
KT1 -2,0	2,0	180	270	175	146	176	7	7	20
KT1 -2,5	2,5	200	310	176	174	200	7	8	27
KT1 -3,0	3,0	200	310	186	174	200	7	8,2	31
KT1 -4,0	4,0	200	310	200	174	200	7	11	35
KT1 -5,0	5,0	240	355	180	204	240	9	12,5	45
KT1 -6,3	6,3	240	355	195	204	240	9	17	50
KT1 -8,0	8,0	275	340	185	234	280	9	18	63
KT1 10,0	10,0	275	340	215	234	280	9	20	68
KT1 -12,0	12,0	275	340	245	234	280	9	29	85
KT1 -16,0	16,0	320	380	260	264	320	10	40	125

Alle Masse sind unverbindlich, Änderungen bleiben vorbehalten.

Kerntransformatoren werden, wenn nicht anders vereinbart, als Trenntransformatoren nach VDE 0570 ; EN 61558 mit einer Primärspannung und einer Sekundärspannung gefertigt. Die Anschlüsse sind auf Transformatorenklemmen oder Schaltanlagen Reihenklammen geführt.

Auf der Primärseite oder auch Sekundärseite lassen sich Spannungsabgriffe vorsehen. Es können mehrere Sekundärwicklungen für unterschiedliche Ströme und Leistungen auf einen Transformator gleichzeitig aufgewickelt werden.

Alle Transformatoren werden mit Ausnahme der Klemmen vollständig unter Vakuum mit Tränkharz imprägniert. Neben einer besseren Isolation und Wärmeabfuhr wird hierdurch auch ein geräuscharmer Betrieb sichergestellt.

Bei Sonderanfertigungen und speziellen Schaltungswünschen sprechen Sie uns bitte an.