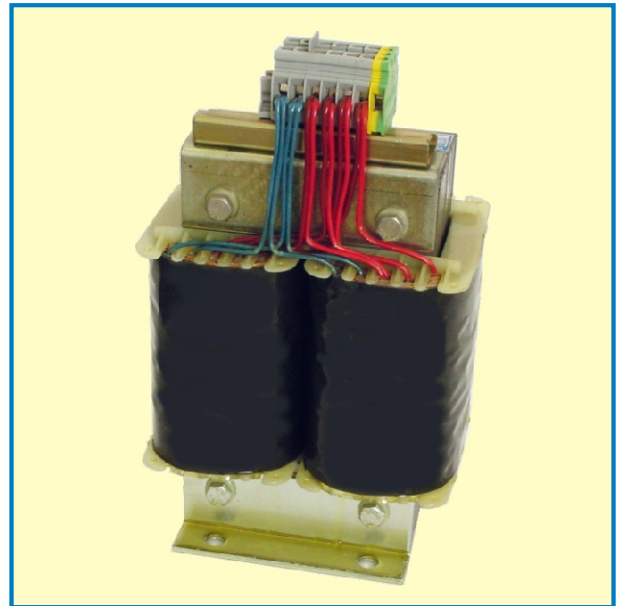
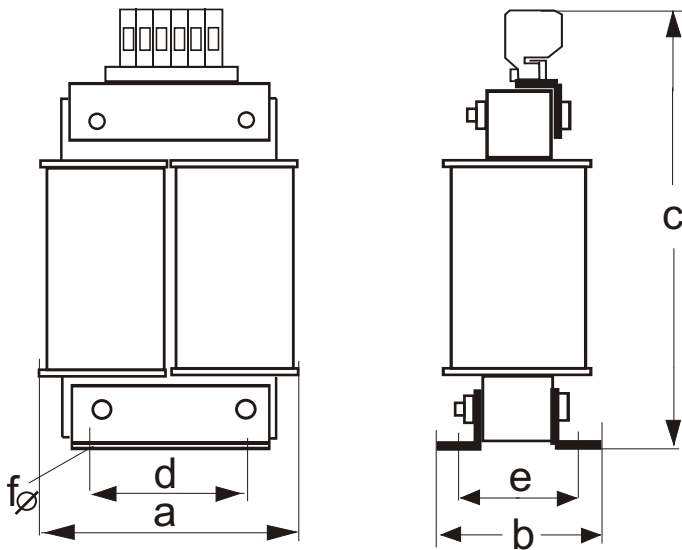


# Kerntransformatoren KT1

1,5 - 16 kVA

**WALCHER**



Typ	Leistung kVA	a	b	c	d	e	f o	Cu - ca. kg	Gewicht ca. kg
KT1 - 1,5	1,5	175	100	290	88	73	11	6,2	17
KT1 - 2,0	2,0	180	128	308	88	99	11	7	20
KT1 - 2,5	2,5	200	140	325	100	107	11	8	27
KT1 - 3,0	3,0	200	154	340	100	122	11	8,2	31
KT1 - 4,0	4,0	200	165	340	100	133	11	11	35
KT1 - 5,0	5,0	240	160	395	144	133	11	12,5	45
KT1 - 6,3	6,3	240	175	395	144	133	11	17	50
KT1 - 8,0	8,0	280	178	445	176	133	15	18	63
KT1 - 10,0	10,0	280	193	445	176	148	15	20	68
KT1 - 12,0	12,0	280	232	445	176	178	15	29	85
KT1 - 16,0	16,0	320	252	500	196	214	15	40	125

Alle Masse unverbindlich - Änderungen vorbehalten

Kerntransformatoren werden, wenn nicht anders vereinbart, als Trenntransformatoren nach VDE 0570 ; EN 61558 mit einer Primärwicklung und einer Sekundärwicklung gefertigt. Die Anschlüsse sind auf Transformatorenklemmen oder Schaltanlagen Reihenklemmen geführt.

Auf der Primärseite oder auch Sekundärseite lassen sich Spannungsabgriffe vorsehen. Es können mehrere Sekundärwicklungen für unterschiedliche Ströme und Leistungen auf einen Transformator gleichzeitig aufgewickelt werden.

Alle Transformatoren werden mit Ausnahme der Klemmen vollständig unter Vakuum mit Tränkharz imprägniert. Neben einer besseren Isolation und Wärmeabfuhr wird hierdurch auch ein geräuscharmer Betrieb sichergestellt.

Bei Sonderanfertigungen und speziellen Schaltungswünschen sprechen Sie uns bitte an.