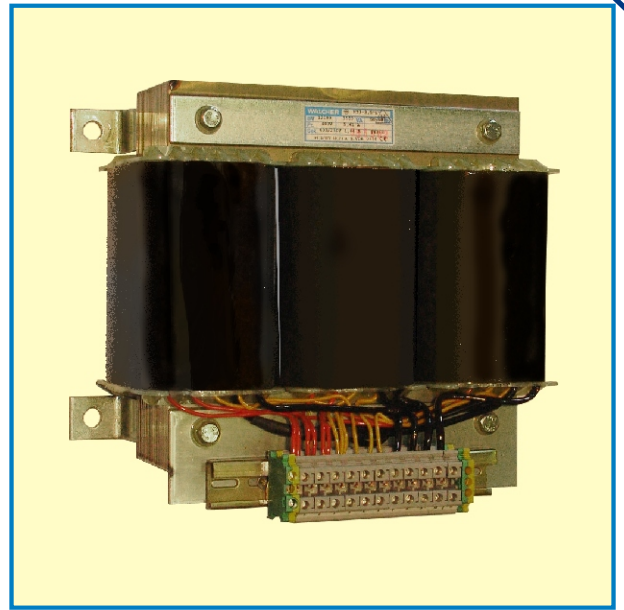
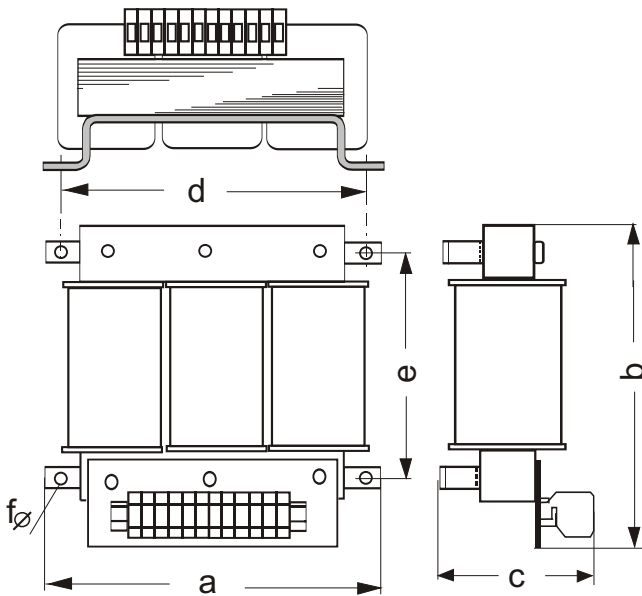


Dreiphasentransformatoren

0,1 - 30 kVA

KT3-L

WALCHER



Typ	Leistung kVA	a	b	c	d	e	f	Cu - ca. kg	Gewicht ca. kg
KT3-0,20	0,20	185	165	114	165	100	7	1,2	4,5
KT3-0,30	0,30	206	180	127	184	120	7	1,5	6,5
KT3-0,50	0,50	206	190	128	184	120	7	2,5	7
KT3-0,75	0,75	206	190	140	184	120	7	3,0	11
KT3-1,0	1,0	254	230	130	230	152	7	5,0	14
KT3-1,5	1,5	290	240	147	258	160	9	5,5	22
KT3-2,5	2,5	290	240	157	258	160	9	6,0	24
KT3-3,0	3,0	290	240	168	258	162	9	9,5	30
KT3-3,5	3,5	330	290	176	298	200	9	12,0	32
KT3-4,0	4,0	330	290	176	298	200	9	12,5	38
KT3-5,0	5,0	330	290	176	298	200	9	13,5	59
KT3-6,3	6,3	394	340	198	358	240	9	21,0	64
KT3-7,5	7,5	394	340	198	358	240	9	23,0	70
KT3-10	10	452	400	192	408	280	13	28,0	78
KT3-12,5	12,5	452	400	222	408	280	13	29,0	98
KT3-15	15	452	400	252	408	280	13	43,0	114
KT3-20	20	526	460	240	472	320	13	59,0	130
KT3-25	25	526	460	240	472	320	13	63,0	136
KT3-30	30	526	460	270	472	320	13	71,0	160

Alle Masse sind unverbindlich, Änderungen bleiben vorbehalten.

Kerntransformatoren werden, wenn nicht anders vereinbart, als Trenntransformatoren nach VDE 0570, EN 61558 mit einer Primärspannung und einer Sekundärspannung gefertigt. Die Anschlüsse sind auf Transformatorenklemmen oder Schaltanlagen Reihenklemmen geführt.

Auf der Primärseite oder auch Sekundärseite lassen sich Spannungsabgriffe vorsehen. Es können mehrere Sekundärwicklungen für unterschiedliche Ströme und Leistungen auf einen Transformator gleichzeitig aufgewickelt werden.

Alle Transformatoren werden mit Ausnahme der Klemmen vollständig unter Vakuum mit Tränkharz imprägniert. Neben einer besseren Isolation und Wärmeabfuhr wird hierdurch auch ein geräuscharmer Betrieb sichergestellt.

Bei Sonderanfertigungen und speziellen Schaltungswünschen sprechen Sie uns bitte an.