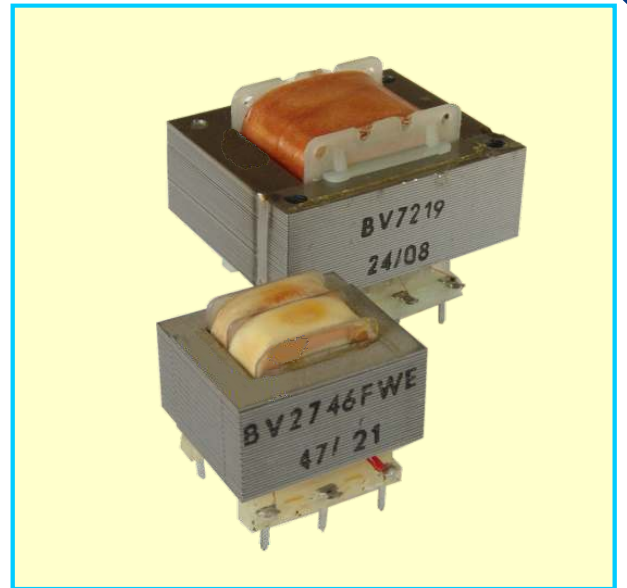
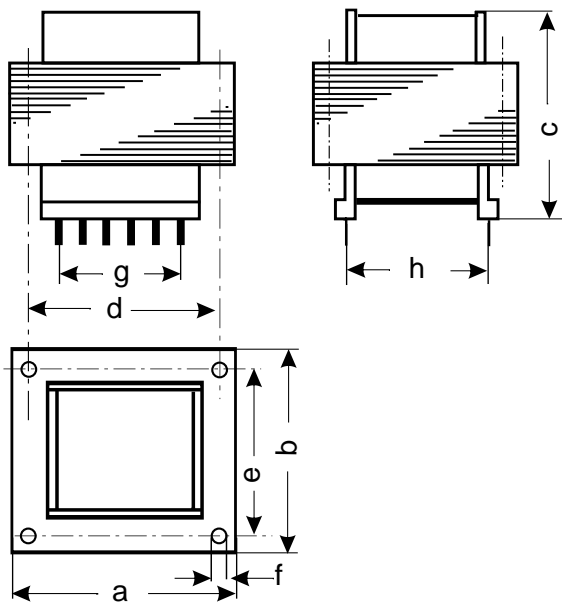


# Leiterplattentransformatoren

0,1 - 200 VA

OT1

**WALCHER**



Typ	Leistung VA	Leerlaufsp.-erhöhung ca.	Watt-Verlust im Leerlauf ca.	Kurzschlußspannung uk ca.	a	b	c	d	e	f	g	h	Cu - ca. kg	Gewicht ca. kg
OT1 - 1,2	1,2	46 %	0,72 W	32,0 %	30	25	24,5	---	---	---	4x5	20	0,01	0,07
OT1 - 1,5	1,5	46 %	0,58 W	35,85 %	30	25	27,5	---	---	---	4x5	20	0,02	0,09
OT1 - 3,2	3,2	35 %	0,87 W	27,35 %	38,5	32	28,5	---	---	---	4x5	25	0,02	0,13
OT1 - 4,0	4,0	28 %	1,2 W	22,68 %	42	35	31	35	28	3,4	5x5	25	0,03	0,20
OT1 - 7,0	7,0	22 %	1,5 W	18,57 %	48	40	36	40	32	3,5	5x5 1x7,5 2x10	27,5	0,04	0,25
OT1 - 10	10	15 %	1,88 W	14,88 %	54	45	40	45	36	3,5	1x7,5	30	0,05	0,30
OT1 - 15	15	13 %	2,72 W	10,93 %	60	50	45	50	40	3,5	6x5	32,5	0,07	0,50
OT1 - 25	25	13 %	3,9 W	18,7 %	66	55	47	55	44	4,5	7x5	35	0,10	0,70
OT1 - 30	30	12 %	3,84 W	8,78 %	66	55	54	55	44	4,5	7x5	35	0,12	0,75
OT1 - 35	35	13 %	5,9 W	19,93 %	66	55	58	55	44	4,5	7x5	35	0,20	0,95
OT1 - 60	60	12 %	5,5 W	11,95 %	78	65	56,5	65	52	4,5	8x5	42,5	0,25	1,1
OT1 - 75	75	11 %	4,4 W	17,8 %	84	70	61	70	56	4,5	9x5	45	0,40	1,5
OT1 - 100	100	11 %	5,8 W	10,36 %	84	70	75	70	56	4,5	9x5	45	0,40	2,1
OT1 - 130	130	8 %	5,0 W	12,22 %	96	80	70,5	80	64	5,5	11x5	55	0,60	2,3
OT1 - 160	160	7 %	7,9 W	9,08 %	96	80	80,5	80	64	5,5	11x5	55	0,75	2,9
OT1 - 200	200	6 %	8,8 W	7,39 %	96	80	95	80	64	5,5	11x5	55	0,80	3,5

Alle Maße sind unverbindlich, Änderungen bleiben vorbehalten.

Nach VDE 0570, EN 61558 Isolationsklasse T40 / E

Die Transformatoren in offener Ausführung werden alle unter Vakuum mit Tränkharz imprägniert.

Primär- und Sekundärspannungen werden auch für Muster und Kleinserien nach Kundenwunsch gewickelt.

Die Transformatoren können in Ein- oder Zweikammerwicklung gefertigt werden.

Kundenwünsche umzusetzen und Sonderanfertigungen sind unsere Stärke