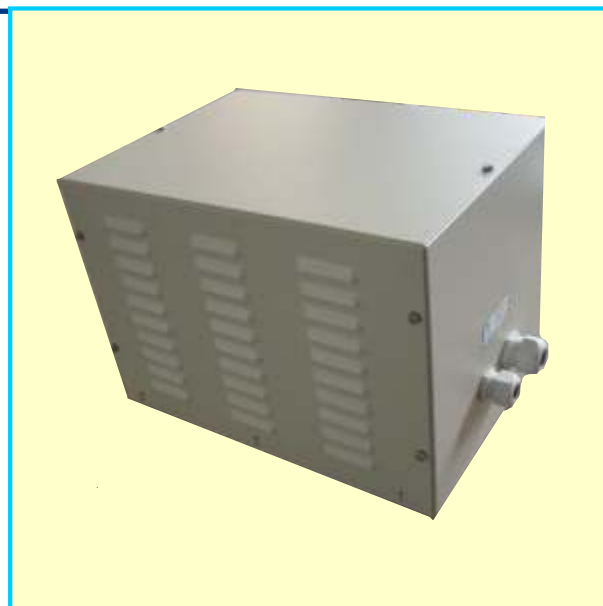
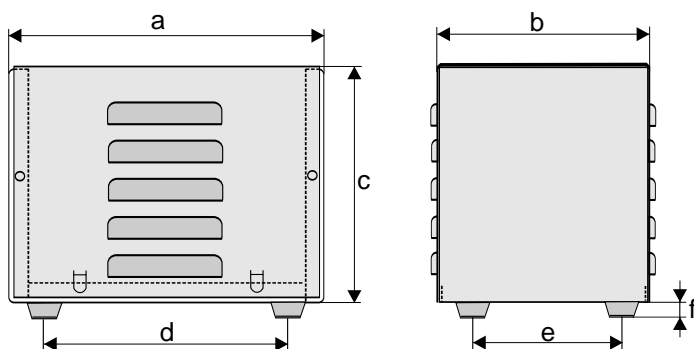


Dreiphasentransformatoren im Blechgehäuse 0,1 - 7,5 kVA

TG3

Typ	Leistung kVA	a	b	c	d	e	f	Cu - ca. kg	Gewicht ca. kg
TG3-0,1	0,1	248	180	180	212	144	9,5	0,50	8,50
TG3-0,15	0,15	248	180	180	212	144	9,5	0,60	8,50
TG3-0,2	0,2	248	180	180	212	144	9,5	1,20	10,5
TG3-0,3	0,3	298	220	220	262	184	9,5	1,50	13,5
TG3-0,5	0,5	298	220	220	262	184	9,5	2,50	14,0
TG3-0,75	0,75	298	220	220	262	184	9,5	3,00	18,0
TG3-1,0	1,0	358	250	300	322	214	9,5	5,00	22,0
TG3-1,5	1,5	358	250	300	322	214	9,5	5,50	30,0
TG3-2,5	2,5	358	250	300	322	214	9,5	6,00	32,0
TG3-3,0	3,0	358	250	300	322	214	9,5	9,50	38,0
TG3-3,5	3,5	478	350	300	442	314	9,5	12,0	42,0
TG3-4,0	4,0	478	350	300	442	314	9,5	12,5	52,0
TG3-5,0	5,0	478	350	300	442	314	9,5	13,5	52,0
TG3-6,3	6,3	558	380	300	522	344	9,5	21,0	79,0
TG3-7,5	7,5	558	380	300	522	344	9,5	23,0	79,0

Alle Masse unverbindlich - Änderungen vorbehalten

Nach VDE 0570, EN 61558 Isolationsklasse T40/E

Die Transformatoren der Baureihe TG3 sind in einem Blechgehäuse Schutzart IP23 oder IP54 eingebaut. Primär- und Sekundärspannungen werden auch für Muster und Kleinserien nach Kundenwunsch gewickelt.

Eingangsseitig wahlweise Anschlusskabel mit CEE-Kupplung oder mit einer metrischen Verschraubung. Ausgangsseitig wahlweise zwischen einer CEE-Steckdose oder mit einer metrischen Verschraubung.

Sonderanfertigungen sind unsere Stärke