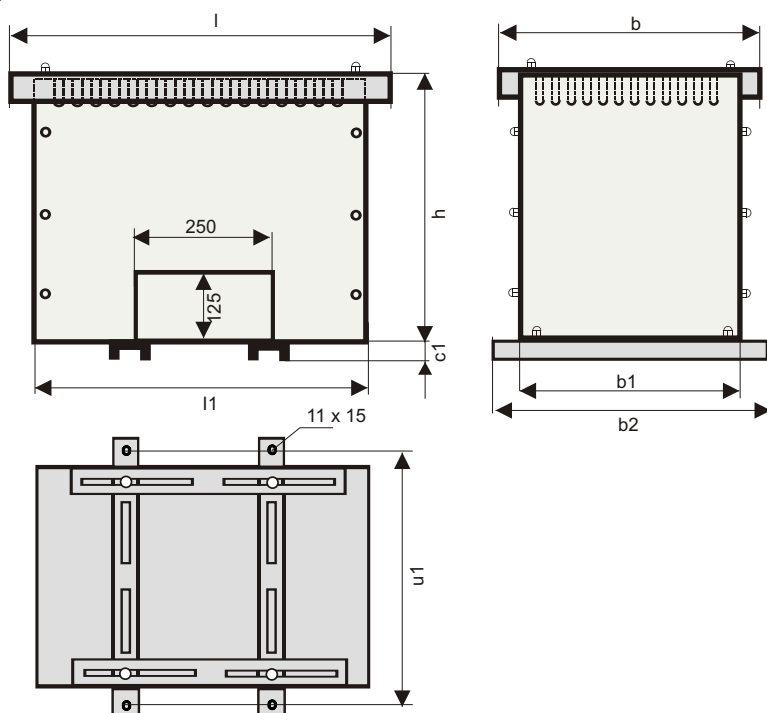


Dreiphasentransformatoren im Blechgehäuse 10 - 30 kVA

TG3

Typ	Leistung kVA	l	l1	b	b1	b2	h	u1	u2	Cu - ca. kg	Gewicht ca. kg
TG3-10	10,0	550	460	490	400	500	480	460	289-137	28	100
TG3-12,5	12,5	550	460	490	400	500	480	460	289-137	29	120
TG3-15	15,0	550	460	490	400	500	480	460	289-137	43	136
TG3-20	20,0	770	680	540	450	550	560	510	509-357	59	161
TG3-25	25,0	770	680	540	450	550	560	510	509-357	63	167
TG3-30	30,0	770	680	540	450	550	560	510	509-357	71	191

Alle Masse unverbindlich - Änderungen vorbehalten

Nach VDE 0570, EN 61558 Isolationsklasse T40/E

Die Transformatoren der Baureihe sind in einem Blechgehäuse Schutzart IP23 oder IP54 eingebaut.

Eingangsseitig wahlweise Anschlusskabel mit CEE-Kupplung oder mit einer metrischen Verschraubung. Ausgangsseitig wahlweise zwischen einer CEE-Steckdose oder mit einer metrischen Verschraubung.

Wahlweise auf 4 Stück Lenkrollen (zwei mit Feststeller) montiert.

Sonderanfertigungen sind unsere Stärke