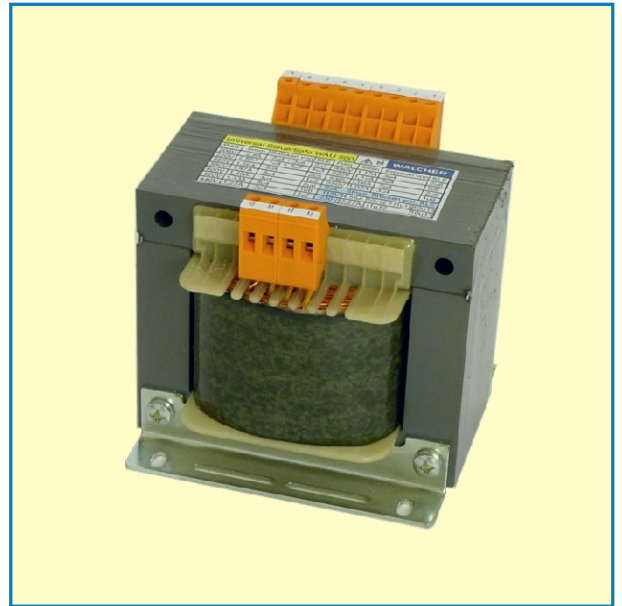
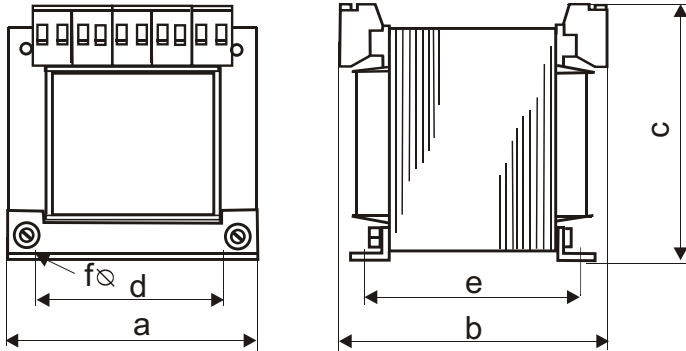


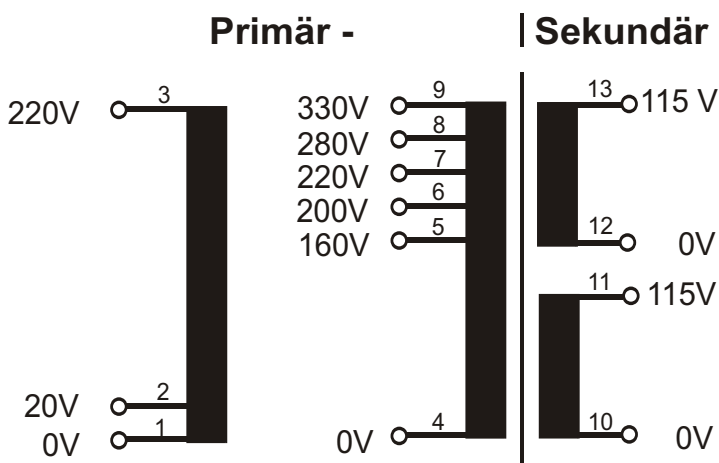
Universal Steuertransformatoren WA-U

WALCHER



Typ	Leistung kVA	Leerlaufsp.- erhöhung ca.	Watt-Verluste im Leerlauf ca.	Kurzschluß- spannung uk ca.	a	b	c	d	e	f	CU- ca. kg	Gewicht ca. kg
WA-U-75	0,075	11 %	4,4 W	17,80 %	85	73	93	64	47	4,5	0,35	1,5
WA-U-130	0,13	8 %	5,0 W	12,22 %	97	77	104	84	59	5,5	0,60	2,3
WA-U-250	0,25	7 %	11,7 W	7,39 %	120	88	121	90	70	5,5	1,0	4,1
WA-U-320	0,32	5 %	9,6 W	6,20 %	120	101	121	90	83	5,5	1,2	5,0
WA-U-500	0,50	4 %	27,3 W	3,80 %	135	125	132	104	106	5,5	2,2	8,8
WA-U-800	0,80	3 %	26,0 W	4,20 %	150	151	146	122	126	6,5	2,8	13,2
WA-U-1000	1,0	3 %	33,0 W	3,50 %	150	151	146	122	126	6,5	2,8	13,2
WA-U-1800	1,8	2,5 %	33,3 W	4,25 %	192	140	185	150	110	10	5,2	19,0
WA-U-3000	3,0	2 %	46,2 W	3,42 %	192	180	185	150	150	10	6,8	28,0

Alle Masse und technische Daten unverbindlich, Änderungen bleiben vorbehalten.



Universelle Anschlussmöglichkeiten

Durch die Anzapfungen auf den Primär- und Sekundärwicklungen lassen sich nachstehende Spannungen anschließen:

Primär: 200V, 220V, **240V**, 260V, 280V, 300V, 310V, 330V, 350V, 360V, 380V, **400V**, 420V, 440V, 480V, 500V, 530Vu.550V

Sek: 115V oder **230V**

Vereinfachte Lagerhaltung mit den Transformatoren der Baureihe WA-U

Universalsteuertransformatoren werden nach EN 61558 / VDE 0570 gefertigt. Ausführung mit Klemmen nach VGB-4. Isolationsklasse T40/E. Schutzklasse 1