

Walcher Transformatoren entsprechen den heutigen Anforderungen an Erzeugnisse der Elektroindustrie. Der hohe Qualitätsstandard der Walcher Transformatoren wird durch folgende Eigenschaften erzielt:

- **Sicherheit und Zuverlässigkeit**
- **Tränkharzimprägnierung unter Vakuum, dadurch**
- **gute Eigengeräuschkämpfung**
- **hochwertige, verlustarme Werkstoffe, dadurch**
- **optimale Spannungsfestigkeit**
- **hohe Kurzzeitleistung**
- **geringe Eigenerwärmung**
- **Stückprüfung**

#### **Steuertransformatoren nach EN61558 (VDE 0570)**

Zur Bereitstellung der Steuerspannung werden bei Schaltanlagen fast ausschließlich Steuertransformatoren verwendet, wie es in der VDE Vorschrift 0113 empfohlen ist. WALCHER-Steuertransformatoren erfüllen höchste Anforderungen bezüglich kleiner Bauweise, geringem Gewicht, einfache Befestigung (Maße nach DIN) und verschiedene Anschlußmöglichkeiten.

Durch Verwendung hochwertiger Materialien und sorgfältiger Fertigung bieten WALCHER-Transformatoren gute Wärmeableitung und eine hohe Kurzzeitleistung. Durch grundsätzliches Imprägnieren in Vakuum wird optimale Spannungsfestigkeit sowie eine gute Eigengeräuschkämpfung erreicht.

Steuertransformatoren werden laut VDE 0570 grundsätzlich mit getrennten Wicklungen ausgeführt. Dies erlaubt in den überwiegenden Anwendungsfällen, diese Transformatoren auch als Trenntransformatoren einzusetzen (siehe Erläuterungen zu Trenntransformatoren). Zur vereinfachten Lagerhaltung trägt unser Universal-Steuertransformator bei. Selbstverständlich können wir abweichend von unserem Lagerprogramm auch Steuertransformatoren nach Kundenwünschen innerhalb kürzester Zeit liefern.

#### **Trenntransformatoren nach EN 61558 (VDE 0570)**

Überall dort, wo als Schutzmaßnahme Schutztrennung nach VDE 0100 § 14 N angewendet wird, ist der Einsatz von Trenntransformatoren erforderlich. WALCHER-Trenntransformatoren werden nach der EN61558 (VDE 0570) gefertigt, in der u. a. folgendes geregelt ist: Die höchste Nennleistung für Einphasen-Trenntransformatoren beträgt 4000 VA, für Drehstrom-Trenntransformatoren 10 000 VA. Die Nenneingangsspannung ist auf max. 500 V, der Nennausgangsstrom auf max. 16 A begrenzt. Es darf jeweils nur ein Verbraucher angeschlossen werden. Die Ausgangsseite darf nicht geerdet werden. An Einphasen-Trenntransformatoren für Leistungen bis 1000 VA stehen in unserem Programm der Typ WT1-J zur Verfügung. Bei Leistungen von 1000 VA bis 12000 VA (ab 4000 VA nach VDE 0532) werden Einphasen-Kerntransformatoren vom Typ KT1 und KT1-L angeboten.

WALCHER-Drehstromtransformatoren werden von 100 VA bis 20 000 VA als Typen KT3 und KT3-L nach EN 61558 (VDE 0570) (bis 10 000 VA) bzw. nach VDE 0532 (ab 10 000 VA) angeboten.

Bitte beachten Sie, daß alle bei Drehstrom angegebenen Spannungen Außenleiterspannungen sind. Sämtliche Transformatoren werden nach Kundenangaben gefertigt.

#### **Sicherheitstransformatoren nach EN 61558 (VDE 0570)**

Sicherheitstransformatoren werden eingesetzt, wo es gilt Menschen und Tiere vor gefährlichen Berührungsspannungen zu schützen. Nach VDE 0570 darf die abgegebene Schutzkleinspannung 50 V Wechselspannung (effektiv) nicht überschreiten. Die Leistung ist auf max. 10 000 VA (einphasig) bzw. 16 000 VA (mehrphasig) beschränkt. Typische Verwendungen für Sicherheitstransformatoren sind elektrische Anlagen für die Schutzmaßnahme Kleinspannung gemäß VDE 0100 § 8N vorgeschrieben ist. Des weiteren zur Stromversorgung von: Elektrisch betriebenen, ortsveränderlichen Kleinwerkzeugen; elektrisch betriebenen Leuchten in Backöfen, Metallfässern oder Kesseln.

Folgende Transformator Typen aus unserem Programm können nach EN61558 (VDE 0570) gefertigt werden:

WT1-J, LT1, VT1, OT1, KT 1, KT3 und THL.

**Walcher Transformatoren werden überwiegend nach Kundenanforderung gefertigt. Durch unsere flexible Fertigung können wir auch Sonderanfertigungen innerhalb kürzester Zeit liefern. Nennen Sie uns Ihren Anwendungsfall, wir beraten Sie gerne.**

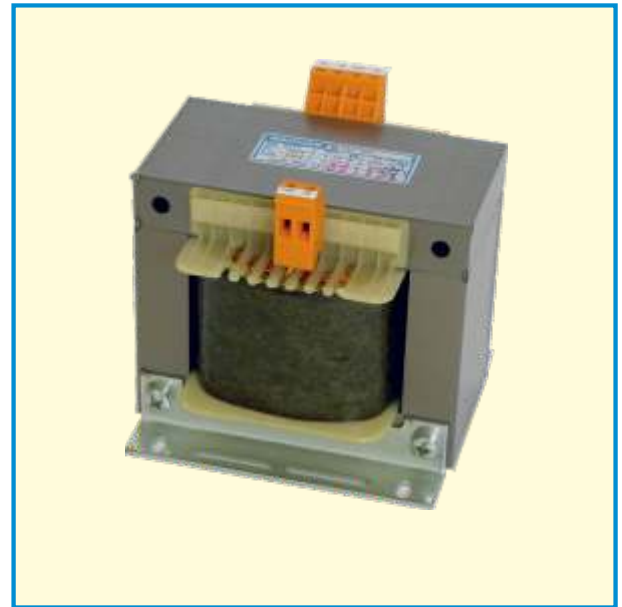
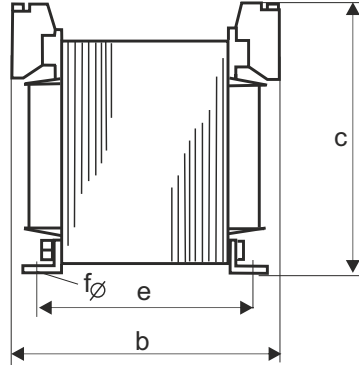
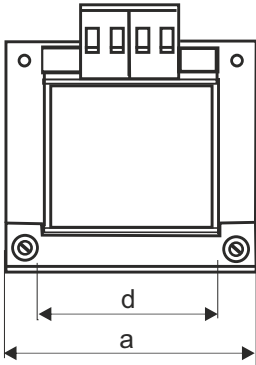
Besuchen Sie unsere Homepage. Unter der Rubrik Transformatoren können Sie sich Mass- und Datenblätter herunterladen.

Gerne schicken wir Ihnen auch unseren Katalog zu. Haben Sie nichts passendes gefunden? Sprechen Sie uns gerne an, denn Sonderanfertigungen sind unsere Spezialität

# Steuertransformatoren JT1

60 - 3300 VA

**WALCHER**



Typ	Leistung kVA	Leerlaufsp.-erhöhung ca.	Watt-Verluste im Leerlauf ca.	Kurzschlußspannung uk ca.	a	b	c	d	e	f	CU-ca. kg	Gewicht ca. kg
JT1 - 60	0,06	12 %	5,5 W	11,95 %	79	70	90	56	45	4,5	0,25	1,2
JT1 - 75	0,075	11 %	4,4 W	17,80 %	85	73	93	64	47	4,5	0,35	1,5
JT1 - 100	0,1	11 %	5,8 W	10,36 %	85	86	93	64	61	4,5	0,4	2
JT1 - 130	0,13	8 %	5,0 W	12,22 %	97	77	104	84	59	5,5	0,6	2,3
JT1 - 160	0,16	7 %	7,9 W	9,08 %	97	107	104	84	69	5,5	0,8	2,8
JT1 - 200	0,2	6 %	8,8 W	7,39 %	97	102	104	84	83	5,5	0,9	3,6
JT1 - 250	0,25	7 %	11,7 W	7,39 %	120	88	121	90	70	5,5	1	4,1
JT1 - 320	0,32	5 %	9,6 W	6,20 %	120	101	121	90	83	5,5	1,2	5
JT1 - 400	0,4	4 %	18,9 W	5,20 %	120	120	121	90	103	5,5	1,4	6,7
JT1 - 500	0,5	4 %	27,3 W	3,80 %	135	125	132	104	106	5,5	2,2	8,8
JT1 - 630	0,63	4 %	20,0 W	5,30 %	150	124	146	122	100	6,5	2,5	10
JT1 - 800	0,8	3 %	26,0 W	4,20 %	150	151	146	122	126	6,5	2,8	13,2
JT1 - 1000	1	3 %	33,0 W	3,50 %	150	151	146	122	126	6,5	2,8	13,2
JT1 - 1500	1,5	3 %	29,0 W	4,46 %	192	136	185	150	106	10	3,8	16,6
JT1 - 1800	1,8	2,5 %	33,3 W	4,25 %	192	140	185	150	110	10	5,2	19
JT1 - 2500	2,5	2,3 %	40,0 W	3,40 %	192	174	185	150	122	10	5,9	25
JT1 - 3000	3	2 %	46,2 W	3,42 %	192	180	185	150	150	10	6,8	28
JT1 - 3300	3,3	2 %	42,6 W	2,48 %	192	180	185	150	150	10	6,8	28

Alle Maße und technische Daten unverbindlich, Änderungen vorbehalten.

Steuertransformatoren werden nach VDE 0570; EN 61558 gefertigt. Die Primärseite erhält zur Spannungsanpassung +5% und -5% Anzapfungen.

Alle Transformatoren werden mit Ausnahme der Klemmen vollständig unter Vakuum mit Tränkharz imprägniert. Neben einer besseren Isolation und Wärmeabfuhr wird hierdurch auch ein geräuscharmer Betrieb sichergestellt.

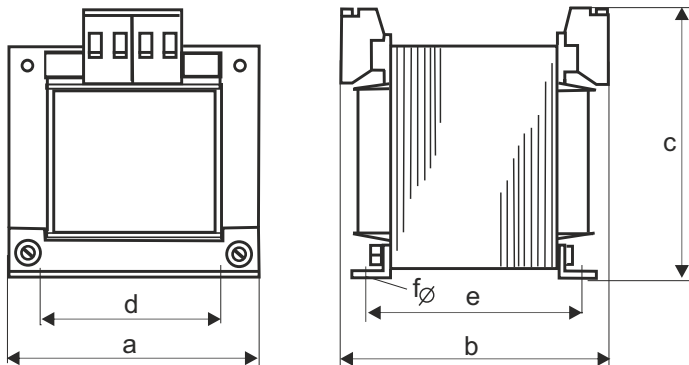
## Lagerprogramm:

**Primär: 230V oder 400V oder 500V**  
**Sekundär: 24V oder 42V oder 230V**

# Trenntransformatoren

15 - 3300 VA WT1-J

**WALCHER**



Typ	Leistung kVA	Leerlaufsp.- erhöhung ca.	Watt-Verlust im Leerlauf ca.	Kurzschluß- spannung uk ca.	a	b	c	d	e	f	Cu - ca. kg	Gewicht ca. kg
WT1 - J/15	0,015	13 %	2,72 W	10,93 %	61	56	75	44	36	3,5	0,1	0,6
WT1 - J/25	0,025	13 %	3,9 W	18,70 %	67	65	81	50	40	4,5	0,1	0,7
WT1 - J/35	0,035	13 %	5,9 W	19,90 %	67	77	81	50	51	4,5	0,2	1
WT1 - J/60	0,06	12 %	5,5 W	11,95 %	79	70	90	56	45	4,5	0,25	1,2
WT1 - J/75	0,075	11 %	4,4 W	17,80 %	85	73	93	64	47	4,5	0,35	1,5
WT1 - J/100	0,1	11 %	5,8 W	10,36 %	85	86	93	64	61	4,5	0,4	2
WT1 - J/130	0,13	8 %	5,0 W	12,22 %	97	77	104	84	59	5,5	0,6	2,3
WT1 - J/160	0,16	7 %	7,9 W	9,08 %	97	107	104	84	69	5,5	0,8	2,8
WT1 - J/200	0,2	6 %	8,8 W	7,39 %	97	102	104	84	83	5,5	0,9	3,6
WT1 - J/250	0,25	7 %	11,7 W	7,39 %	120	88	121	90	70	5,5	1	4,1
WT1 - J/320	0,32	5 %	9,6 W	6,20 %	120	101	121	90	83	5,5	1,2	5
WT1 - J/400	0,4	4 %	18,9 W	5,20 %	120	120	121	90	103	5,5	1,4	6,7
WT1 - J/500	0,5	4 %	27,3 W	3,80 %	135	125	132	104	106	5,5	2,2	8,8
WT1 - J/630	0,63	4 %	20,0 W	5,30 %	150	124	146	122	100	6,5	2,5	10
WT1 - J/800	0,8	3 %	26,0 W	4,20 %	150	151	146	122	126	6,5	2,8	13,2
WT1 - J/1000	1	3 %	33,0 W	3,50 %	150	151	146	122	126	6,5	2,8	13,2
WT1 - J/1500	1,5	3 %	29,0 W	4,46 %	192	136	185	150	106	10	3,8	16,6
WT1 - J/1800	1,8	2,5 %	33,3 W	4,25 %	192	140	185	150	110	10	5,2	19
WT1 - J/2500	2,5	2,3 %	40,0 W	3,40 %	192	174	185	150	122	10	5,9	25
WT1 - J/3000	3	2 %	46,2 W	3,42 %	192	180	185	150	150	10	6,8	28
WT1 - J/3300	3,3	2 %	42,6 W	2,48 %	192	180	185	150	150	10	6,8	28

Alle Maße und technische Daten unverbindlich, Änderungen vorbehalten.

Trenntransformatoren werden nach VDE 0570, EN 61558 mit einer Primärwicklung und einer Sekundärwicklung gefertigt.

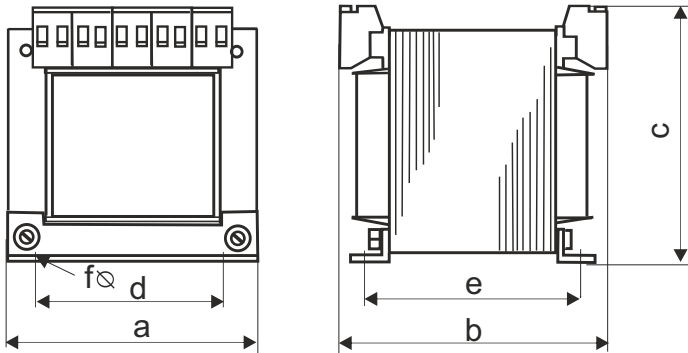
Die Anschlüsse sind auf Transformatorenklemmen.

Auf der Primärseite oder auch Sekundärseite lassen sich Spannungsabgriffe vorsehen. Es können mehrere Sekundärwicklungen für unterschiedliche Ströme und Leistungen auf einen Transformator gleichzeitig aufgewickelt werden.

Alle Transformatoren werden mit Ausnahme der Klemmen vollständig unter Vakuum mit Tränkharz imprägniert. Neben einer besseren Isolation und Wärmeabfuhr wird hierdurch auch ein geräuscharmer Betrieb sichergestellt.

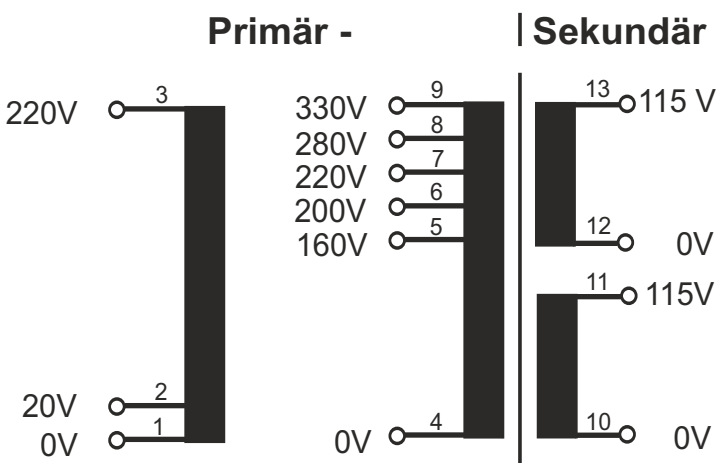
# Universal Steuertransformatoren WA-U

**WALCHER**



Typ	Leistung kVA	Leerlaufsp.-erhöhung ca.	Watt-Verluste im Leerlauf ca.	Kurzschlußspannung uk ca.	a	b	c	d	e	f	CU-ca. kg	Gewicht ca. kg
WA-U-75	0,075	11 %	4,4 W	17,80 %	85	73	93	64	47	4,5	0,35	1,5
WA-U-100	0,10	11 %	5,8 W	10,36 %	85	86	93	64	61	4,5	0,40	2,0
WA-U-130	0,13	8 %	5,0 W	12,22 %	97	77	104	84	59	5,5	0,60	2,3
WA-U-200	0,20	6 %	8,8 W	7,39 %	97	102	104	84	83	5,5	0,90	3,6
WA-U-250	0,25	7 %	11,7 W	7,39 %	120	88	121	90	70	5,5	1,0	4,1
WA-U-320	0,32	5 %	9,6 W	6,20 %	120	101	121	90	83	5,5	1,2	5,0
WA-U-400	0,40	4 %	18,9 W	5,20 %	120	120	121	90	103	5,5	1,4	6,7
WA-U-500	0,50	4 %	27,3 W	3,80 %	135	125	132	104	106	5,5	2,2	8,8
WA-U-800	0,80	3 %	26,0 W	4,20 %	150	151	146	122	126	6,5	2,8	13,2
WA-U-1000	1,0	3 %	33,0 W	3,50 %	150	151	146	122	126	6,5	2,8	13,2
WA-U-1800	1,8	2,5 %	33,3 W	4,25 %	192	140	185	150	110	10	5,2	19,0
WA-U-3000	3,0	2 %	46,2 W	3,42 %	192	180	185	150	150	10	6,8	28,0

Alle Masse und technische Daten unverbindlich, Änderungen bleiben vorbehalten.



## Universelle Anschlussmöglichkeiten

Durch die Anzapfungen auf den Primär- und Sekundärwicklungen lassen sich nachstehende Spannungen anschließen:

**Primär:** 200V, 220V, **240V**, 260V, 280V, 300V, 310V, 330V, 350V, 360V, 380V, **400V**, 420V, 440V, 480V, 500V, 530Vu.550V

**Sek:** 115V oder **230V**

## Vereinfachte Lagerhaltung mit den Transformatoren der Baureihe WA-U

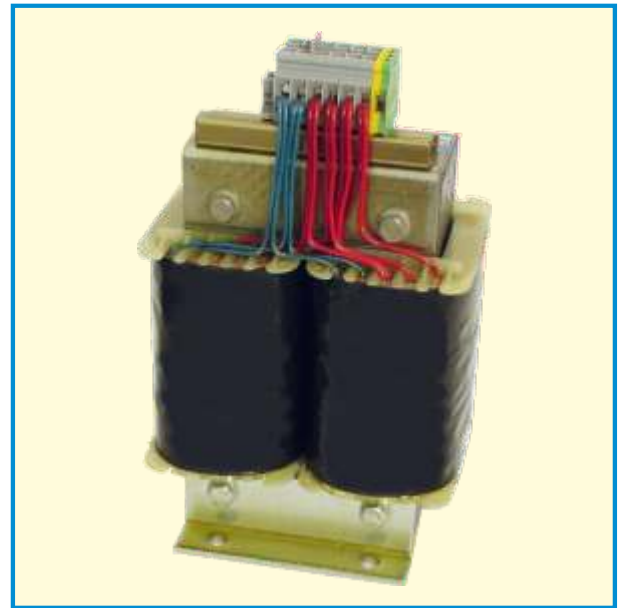
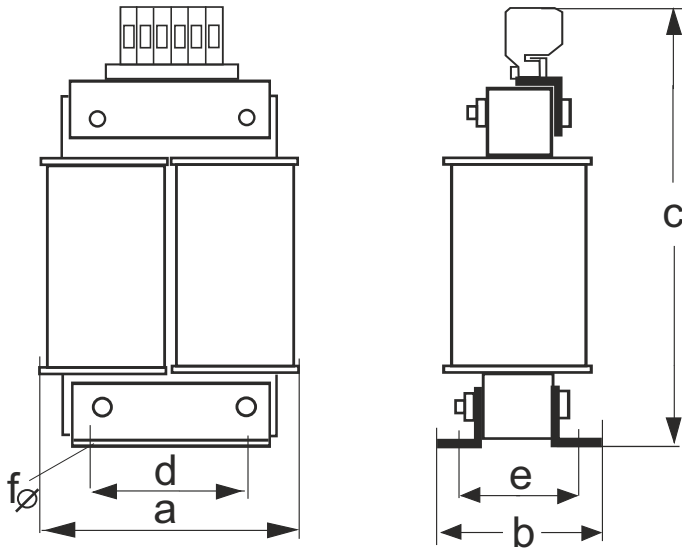
Universalsteuertransformatoren werden nach EN 61558 / VDE 0570 gefertigt. Ausführung mit Klemmen nach VGB-4. Isolationsklasse T40/E. Schutzklasse 1



# Kerntransformatoren KT1

1,5 - 16 kVA

**WALCHER**



Typ	Leistung kVA	a	b	c	d	e	f o	Cu - ca. kg	Gewicht ca. kg
KT1 - 1,5	1,5	175	100	290	88	73	11	6,2	17
KT1 - 2,0	2,0	180	128	308	88	99	11	7	20
KT1 - 2,5	2,5	200	140	325	100	107	11	8	27
KT1 - 3,0	3,0	200	154	340	100	122	11	8,2	31
KT1 - 4,0	4,0	200	165	340	100	133	11	11	35
KT1 - 5,0	5,0	240	160	395	144	133	11	12,5	45
KT1 - 6,3	6,3	240	175	395	144	133	11	17	50
KT1 - 8,0	8,0	280	178	445	176	133	15	18	63
KT1 -10,0	10,0	280	193	445	176	148	15	20	68
KT1 - 12,0	12,0	280	232	445	176	178	15	29	85
KT1 - 16,0	16,0	320	252	500	196	214	15	40	125

Alle Masse unverbindlich - Änderungen vorbehalten

Kerntransformatoren werden, wenn nicht anders vereinbart, als Trenntransformatoren nach VDE 0570 ; EN 61558 mit einer Primärwicklung und einer Sekundärwicklung gefertigt. Die Anschlüsse sind auf Transformatorenklemmen oder Schaltanlagen Reihenklemmen geführt.

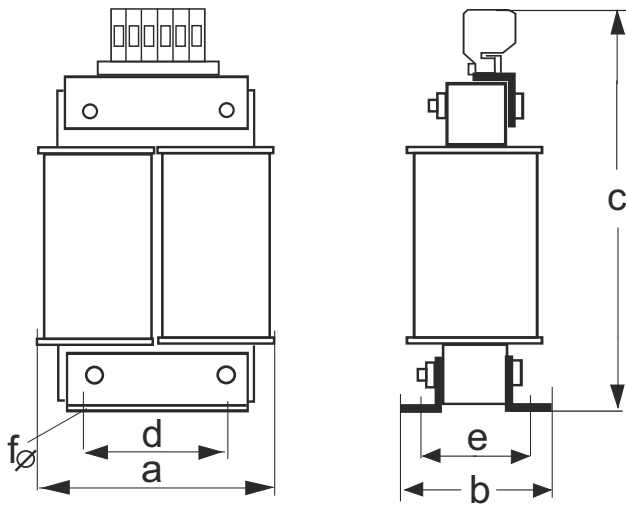
Auf der Primärseite oder auch Sekundärseite lassen sich Spannungsabgriffe vorsehen. Es können mehrere Sekundärwicklungen für unterschiedliche Ströme und Leistungen auf einen Transformator gleichzeitig aufgewickelt werden.

Alle Transformatoren werden mit Ausnahme der Klemmen vollständig unter Vakuum mit Tränkharz imprägniert. Neben einer besseren Isolation und Wärmeabfuhr wird hierdurch auch ein geräuscharmer Betrieb sichergestellt.

Bei Sonderanfertigungen und speziellen Schaltungswünschen sprechen Sie uns bitte an.

# Kerntransformatoren KT1-med

## 3,2 - 8 kVA



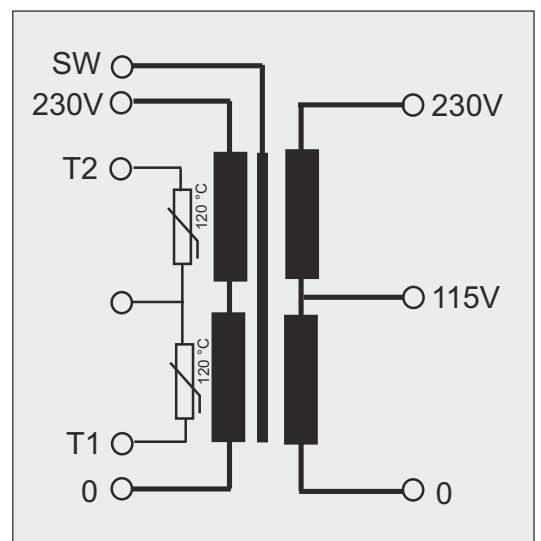
Einphasige Kerntransformatoren für medizinisch genutzte Räume werden gefertigt nach DIN EN 61558-2-15. Sie haben getrennte Wicklungen mit verstärkter Isolierung. Sie dürfen nicht kleiner als 3 kVA und nicht größer als 8 kVA für IT-Systeme ausgelegt werden. Die Transformatoren sind sowohl in stehender als auch liegender Ausführung lieferbar. Zu beachten: med. genutzte Transformatoren dürfen nicht gegen Überlast abgesichert werden. Sie sollen lediglich gegen Kurzschluss geschützt werden !

Typ	Leistung kVA	a	b	c	d	e	f ø	Cu - ca. kg	Gewicht ca. kg
KT1 - 3,2 M	3,2	200	165	340	100	133	11	11	35
KT1 - 4,0 M	4,0	240	160	395	144	133	11	12,5	45
KT1 - 5,0 M	5,0	240	175	395	144	133	11	17	50
KT1 - 6,3 M	6,3	280	178	445	176	133	15	18	63
KT1 - 8,0 M	8,0	280	193	445	176	148	15	20	68

Alle Masse unverbindlich - Änderungen vorbehalten

### Charakteristische Eigenschaften von Transformatoren für medizinisch genutzte Räume

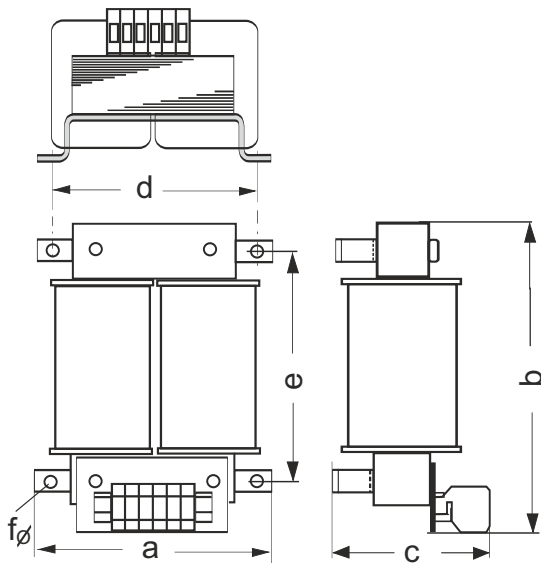
- Fußwinkel sind vom Eisenkern isoliert angebaut.
- Getrennte Wicklungen für Ein- u. Ausgangsspannung.
- Eingebaute Kaltleiterfühler PTC in den Primärwicklungen.
- Die Sekundärwicklung ist mit Mittelabgriff ausgelegt.
- Schirmwicklung zwischen Prim.- U. Sekundärwicklung auf Klemme isoliert herausgeführt.
- Einschaltstrom  $< 12 \times I_n$
- Umgebungstemperatur max 40 °C.



# Kerntransformatoren KT1-L

1,5 - 16 kVA

**WALCHER**



Typ	Leistung kVA	a	b	c	d	e	f ø	Cu - ca. kg	Gewicht ca. kg
KT1 - 1,5	1,5	180	270	140	146	176	7	6,2	17
KT1 - 2,0	2,0	180	270	175	146	176	7	7	20
KT1 - 2,5	2,5	200	310	176	174	200	7	8	27
KT1 - 3,0	3,0	200	310	186	174	200	7	8,2	31
KT1 - 4,0	4,0	200	310	200	174	200	7	11	35
KT1 - 5,0	5,0	240	355	180	204	240	9	12,5	45
KT1 - 6,3	6,3	240	355	195	204	240	9	17	50
KT1 - 8,0	8,0	275	340	185	234	280	9	18	63
KT1 - 10,0	10,0	275	340	215	234	280	9	20	68
KT1 - 12,0	12,0	275	340	245	234	280	9	29	85
KT1 - 16,0	16,0	320	380	260	264	320	10	40	125

Alle Masse sind unverbindlich, Änderungen bleiben vorbehalten.

Kerntransformatoren werden, wenn nicht anders vereinbart, als Trenntransformatoren nach VDE 0570 ; EN 61558 mit einer Primärspannung und einer Sekundärspannung gefertigt. Die Anschlüsse sind auf Transformatorenklemmen oder Schaltanlagen Reihenklemmen geführt.

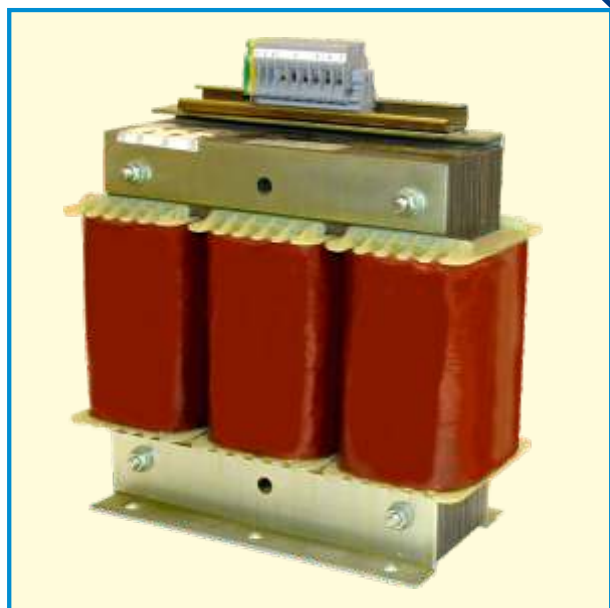
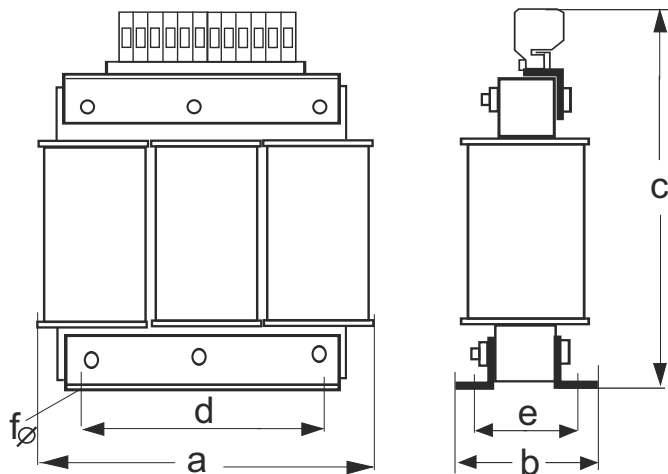
Auf der Primärseite oder auch Sekundärseite lassen sich Spannungsabgriffe vorsehen. Es können mehrere Sekundärwicklungen für unterschiedliche Ströme und Leistungen auf einen Transformator gleichzeitig aufgewickelt werden.

Alle Transformatoren werden mit Ausnahme der Klemmen vollständig unter Vakuum mit Tränkharz imprägniert. Neben einer besseren Isolation und Wärmeabfuhr wird hierdurch auch ein geräuscharmer Betrieb sichergestellt.

Bei Sonderanfertigungen und speziellen Schaltungswünschen sprechen Sie uns bitte an.



# Dreiphasentransformatoren 0,1 - 30 kVA KT3

Typ	Leistung kVA	a	b	c	d	e	f	Cu - ca. kg	Gewicht ca. kg
KT3-0,10	0,10	120	61	160	84	45	5,5	0,5	2,6
KT3-0,15	0,15	120	71	160	84	55	5,5	0,6	2,6
KT3-0,20	0,20	150	71	205	90	65	5,5	1,2	4,5
KT3-0,30	0,30	150	86	205	90	80	5,5	1,5	6,5
KT3-0,50	0,50	180	96	250	122	75	6,5	2,5	7
KT3-0,75	0,75	180	106	250	122	85	6,5	3,0	11
KT3-1,0	1,0	225	125	280	180	100	9,5	5,0	14
KT3-1,5	1,5	240	105	290	176	77	11	5,5	22
KT3-2,5	2,5	240	140	290	190	115	11	6,0	24
KT3-3,0	3,0	240	125	290	176	101	11	9,5	30
KT3-3,5	3,5	300	140	345	200	107	11	12,0	32
KT3-4,0	4,0	300	140	345	200	107	11	12,5	38
KT3-5,0	5,0	300	140	345	200	107	11	13,5	59
KT3-6,3	6,3	360	175	390	240	133	11	21,0	64
KT3-7,5	7,5	360	175	390	240	133	11	23,0	70
KT3-10	10	425	165	440	280	118	15	28,0	78
KT3-12,5	12,5	425	195	440	280	148	15	29,0	98
KT3-15	15	425	230	440	280	148	15	43,0	114
KT3-20	20	480	196	500	356	155	15	59,0	130
KT3-25	25	480	222	500	356	182	15	63,0	136
KT3-30	30	480	250	500	356	212	15	71,0	160

Alle Masse sind unverbindlich, Änderungen bleiben vorbehalten.

Kerntransformatoren werden, wenn nicht anders vereinbart, als Trenntransformatoren nach VDE 0570 ; EN 61558 mit einer Primärspannung und einer Sekundärspannung gefertigt. Die Anschlüsse sind auf Transformatorenklemmen oder Schaltanlagen Reihenklemmen geführt.

Auf der Primärseite oder auch Sekundärseite lassen sich Spannungsabgriffe vorsehen. Es können mehrere Sekundärwicklungen für unterschiedliche Ströme und Leistungen auf einen Transformator gleichzeitig aufgewickelt werden.

Alle Transformatoren werden mit Ausnahme der Klemmen vollständig unter Vakuum mit Tränkharz imprägniert. Neben einer besseren Isolation und Wärmeabfuhr wird hierdurch auch ein geräuscharmer Betrieb sichergestellt.

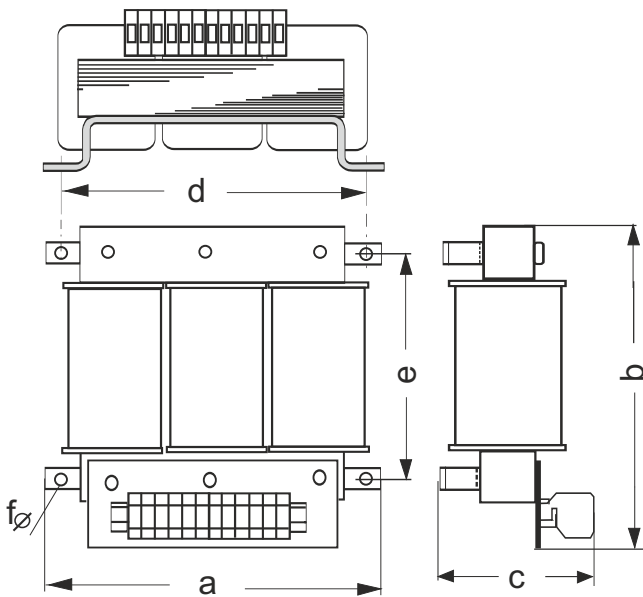
Bei Sonderanfertigungen und speziellen Schaltungswünschen sprechen Sie uns bitte an.

# Dreiphasentransformatoren

0,1 - 30 kVA

KT3-L

**WALCHER**



Typ	Leistung kVA	a	b	c	d	e	f	Cu - ca. kg	Gewicht ca. kg
KT3-0,20	0,20	185	165	114	165	100	7	1,2	4,5
KT3-0,30	0,30	206	180	127	184	120	7	1,5	6,5
KT3-0,50	0,50	206	190	128	184	120	7	2,5	7
KT3-0,75	0,75	206	190	140	184	120	7	3,0	11
KT3-1,0	1,0	254	230	130	230	152	7	5,0	14
KT3-1,5	1,5	290	240	147	258	160	9	5,5	22
KT3-2,5	2,5	290	240	157	258	160	9	6,0	24
KT3-3,0	3,0	290	240	168	258	162	9	9,5	30
KT3-3,5	3,5	330	290	176	298	200	9	12,0	32
KT3-4,0	4,0	330	290	176	298	200	9	12,5	38
KT3-5,0	5,0	330	290	176	298	200	9	13,5	59
KT3-6,3	6,3	394	340	198	358	240	9	21,0	64
KT3-7,5	7,5	394	340	198	358	240	9	23,0	70
KT3-10	10	452	400	192	408	280	13	28,0	78
KT3-12,5	12,5	452	400	222	408	280	13	29,0	98
KT3-15	15	452	400	252	408	280	13	43,0	114
KT3-20	20	526	460	240	472	320	13	59,0	130
KT3-25	25	526	460	240	472	320	13	63,0	136
KT3-30	30	526	460	270	472	320	13	71,0	160

Alle Masse sind unverbindlich, Änderungen bleiben vorbehalten.

Kerntransformatoren werden, wenn nicht anders vereinbart, als Trenntransformatoren nach VDE 0570, EN 61558 mit einer Primärspannung und einer Sekundärspannung gefertigt. Die Anschlüsse sind auf Transformatorenklemmen oder Schaltanlagen Reihenklemmen geführt.

Auf der Primärseite oder auch Sekundärseite lassen sich Spannungsabgriffe vorsehen. Es können mehrere Sekundärwicklungen für unterschiedliche Ströme und Leistungen auf einen Transformator gleichzeitig aufgewickelt werden.

Alle Transformatoren werden mit Ausnahme der Klemmen vollständig unter Vakuum mit Tränkharz imprägniert. Neben einer besseren Isolation und Wärmeabfuhr wird hierdurch auch ein geräuscharmer Betrieb sichergestellt.

Bei Sonderanfertigungen und speziellen Schaltungswünschen sprechen Sie uns bitte an.

Allgemeines	Schaltgruppe	Zeigerbild		Schaltplan		Sternpunkt US	
		OS	US	OS	US		
<p>Drehstromtransformatoren werden nach Schaltgruppen eingeteilt, die den Winkel der Phasenverschiebung zwischen der Oberspannungswicklung (OS) und der Unterspannungswicklung (US) angeben.</p> <p>Hierbei zählt die Kennziffer 0-5-6-11, multipliziert mit jeweils 30° Winkel, die Phasenverschiebung zwischen der OS und US.</p> <p>Bei den unterschiedlichen Schaltgruppen ist der jeweilige zulässige Nennstrom im Neutralleiter zu beachten. Bei der Yy-Schaltung darf der Neutralleiter mit max. 10 % des zulässigen Stromes im Außenleiter belastet werden.</p> <p>Ausnahme: der netzseitige Nullleiter wird fest mit dem primären Nullleiter verbunden. In diesem Fall kann der sekundäre Nullleiter ebenfalls mit dem Nennstrom eines Außenleiters belastet werden. z. B. YNyn0</p> <p>Wichtig: Wenn bei der Bestellung keine Schaltgruppe angegeben wird, liefern wir die Drehstromtransformatoren vorzugsweise in den Schaltgruppen Dyn5 oder Yy0 aus.</p> <p>Drehstromtransformatoren dürfen nur dann parallel geschaltet werden, wenn sie der gleichen Schaltgruppe angehören und die übrigen technischen Daten übereinstimmen.</p>	0	Yy0					10% belastbar
		Dd0					nicht vorhanden
		Dz0					voll belastbar
	5	Dy5					voll belastbar
		Yd5					nicht vorhanden
		Yz5					voll belastbar
	6	Dd6					nicht vorhanden
		Yy6					10% belastbar
		Dz6					voll belastbar
	11	Dy11					voll belastbar
		Yd11					nicht vorhanden
		Yz11					voll belastbar
	0	Ya0					10% belastbar 100% bei YNa0

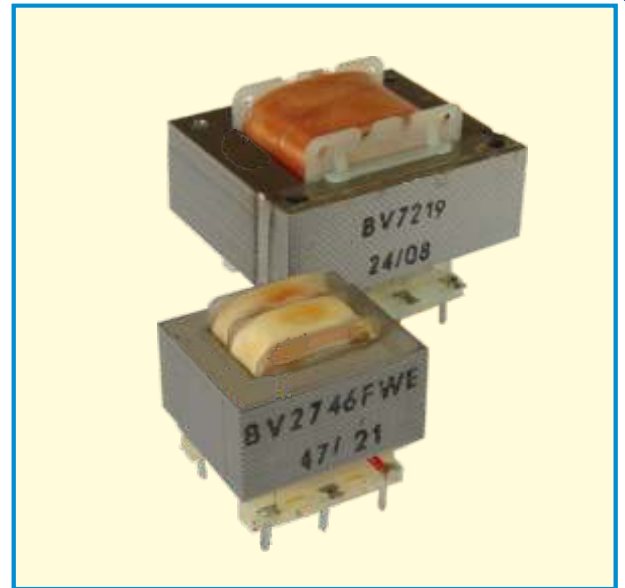
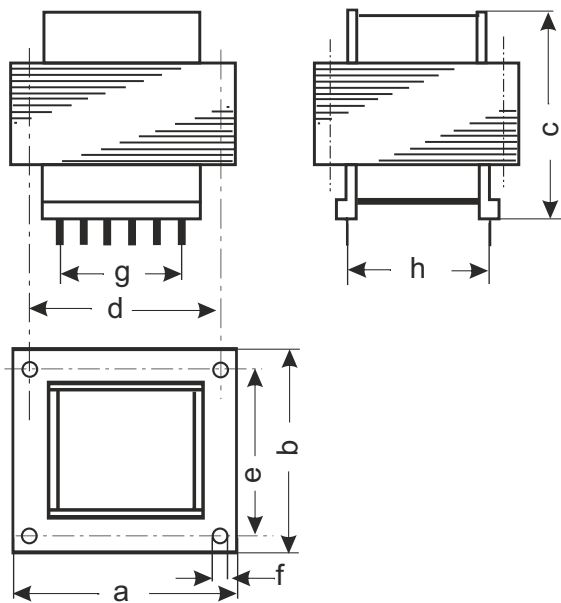
F:\Prospekte\Trafos\Schaltgruppe-Trafos

# Leiterplattentransformatoren

0,1 - 200 VA

OT1

**WALCHER**



Typ	Leistung VA	Leerlaufspannungserhöhung ca.	Watt-Verlust im Leerlauf ca.	Kurzschlußspannung uk ca.	a	b	c	d	e	f	g	h	Cu - ca. kg	Gewicht ca. kg
OT1 - 1,2	1,2	46 %	0,72 W	32,0 %	30	25	24,5	---	---	---	4x5	20	0,01	0,07
OT1 - 1,5	1,5	46 %	0,58 W	35,85 %	30	25	27,5	---	---	---	4x5	20	0,02	0,09
OT1 - 3,2	3,2	35 %	0,87 W	27,35 %	38,5	32	28,5	---	---	---	4x5	25	0,02	0,13
OT1 - 4,0	4,0	28 %	1,2 W	22,68 %	42	35	31	35	28	3,4	1x5-2x7,5-1x5	25	0,03	0,20
OT1 - 7,0	7,0	22 %	1,5 W	18,57 %	48	40	36	40	32	3,5	5x5	27,5	0,04	0,25
OT1 - 10	10	15 %	1,88 W	14,88 %	54	45	40	45	36	3,5	1x7,5-2x10-1x7,5	30	0,05	0,30
OT1 - 15	15	13 %	2,72 W	10,93 %	60	50	45	50	40	3,5	6x5	32,5	0,07	0,50
OT1 - 25	25	13 %	3,9 W	18,7 %	66	55	47	55	44	4,5	7x5	35	0,10	0,70
OT1 - 30	30	12 %	3,84 W	8,78 %	66	55	54	55	44	4,5	7x5	35	0,12	0,75
OT1 - 35	35	13 %	5,9 W	19,93 %	66	55	58	55	44	4,5	7x5	35	0,20	0,95
OT1 - 60	60	12 %	5,5 W	11,95 %	78	65	56,5	65	52	4,5	8x5	42,5	0,25	1,1
OT1 - 75	75	11 %	4,4 W	17,8 %	84	70	61	70	56	4,5	9x5	45	0,40	1,5
OT1 - 100	100	11 %	5,8 W	10,36 %	84	70	75	70	56	4,5	9x5	45	0,40	2,1
OT1 - 130	130	8 %	5,0 W	12,22 %	96	80	70,5	80	64	5,5	11x5	55	0,60	2,3
OT1 - 160	160	7 %	7,9 W	9,08 %	96	80	80,5	80	64	5,5	11x5	55	0,75	2,9
OT1 - 200	200	6 %	8,8 W	7,39 %	96	80	95	80	64	5,5	11x5	55	0,80	3,5

Alle Maße sind unverbindlich, Änderungen bleiben vorbehalten.

Nach VDE 0570, EN 61558 Isolationsklasse T40 / E

Die Transformatoren in offener Ausführung werden alle unter Vakuum mit Tränkharz imprägniert.

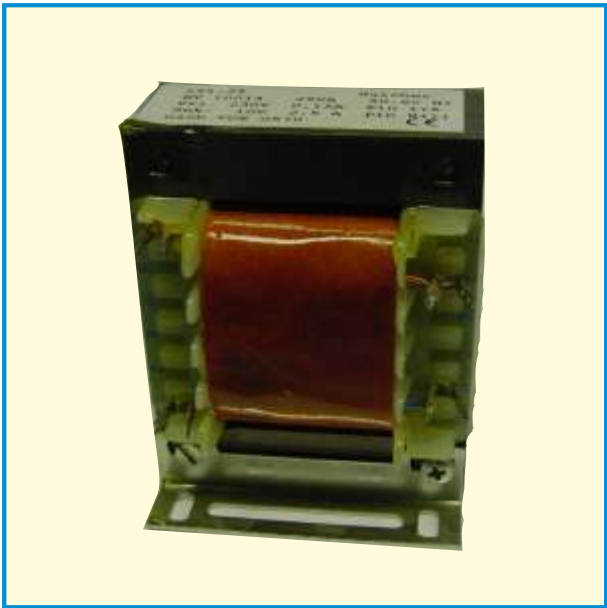
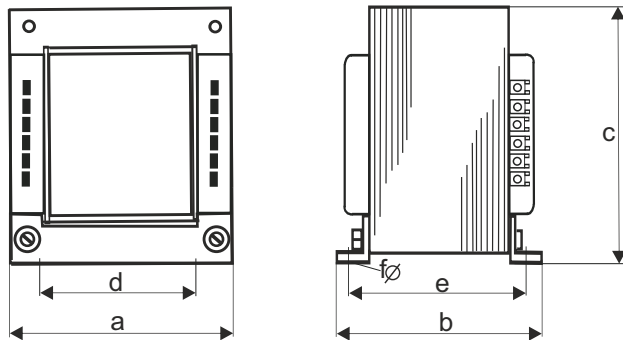
Primär- und Sekundärspannungen werden auch für Muster und Kleinserien nach Kundenwunsch gewickelt.

Die Transformatoren können in Ein- oder Zweikammerwicklung gefertigt werden.

Kundenwünsche zu umzusetzen und Sonderanfertigungen sind unsere Stärke

# Lötösen-Transformatoren LT1

## 15 - 500VA



Mit Fußwinkeln als Trenn- oder Spartransformatoren mit 1 oder 2 Kammern herstellbar.

Typ	Leistung kVA	Leerlaufsp.-erhöhung ca.	Watt-Verlust im Leerlauf ca.	Kurzschlußspannung uk ca.	a	b	c	d	e	f	Cu - ca. kg	Gewicht ca. kg
LT1 - 15	0,015	13 %	2,72 W	10,93 %	55	47	64	44	35	3,5	0,1	0,6
LT1 - 25	0,025	13 %	3,9 W	18,70 %	56	49	69	44	38	3,5	0,1	0,7
LT1 - 35	0,035	13 %	5,9 W	19,90 %	56	60	70	44	49	3,5	0,2	1
LT1 - 60	0,06	12 %	5,5 W	11,95 %	65	58	82	50	45	4,5	0,25	1,2
LT1 - 75	0,075	11 %	4,4 W	17,80 %	73	60	90	55	47	4,5	0,35	1,5
LT1 - 100	0,1	11 %	5,8 W	10,36 %	73	74	90	55	60	4,5	0,4	2
LT1 - 130	0,13	8 %	5,0 W	12,22 %	81	66	101	55	54	4,5	0,6	2,3
LT1 - 160	0,16	7 %	7,9 W	9,08 %	81	76	101	55	63	4,5	0,8	2,8
LT1 - 200	0,2	6 %	8,8 W	7,39 %	81	90	101	55	77	4,5	0,9	3,6
LT1 - 250	0,25	7 %	11,7 W	7,39 %	101	82	125	84	66	5,5	1	4,1
LT1 - 320	0,32	5 %	9,6 W	6,20 %	101	94	125	84	78	5,5	1,2	5
LT1 - 400	0,4	4 %	18,9 W	5,20 %	101	114	125	84	98	5,5	1,4	6,7
LT1 - 500	0,5	2 %	9,3 W	8,40 %	101	114	125	84	98	5,5	1,4	6,7

Alle Masse und technische Daten unverbindlich, Änderungen bleiben vorbehalten.

Lötösen-Transformatoren werden sowohl als Trenntransformatoren als auch Spartransformatoren generell nach Kundenwunsch gefertigt. Die Anschlüsse der einzelnen Wicklungen werden auf Lötösen gelegt.

Hierdurch wird diese Bauform besonders preiswert und auch platzsparend.

Auf der Primärseite oder auch Sekundärseite lassen sich preiswert Spannungsabgriffe vorsehen. Durch geschickte Anordnung mehrerer Primär oder Sekundärwicklungen lassen sich vielseitige Spannungsvarianten durch Parallel- oder Reihenschaltung von Wicklungen erzielen.

Es können mehrere Sekundärwicklungen für unterschiedliche Ströme, Spannungen und Leistungen auf einen Transformator gleichzeitig aufgewickelt werden.

Alle Transformatoren werden vollständig unter Vakuum mit Tränkharz imprägniert. Neben einer besseren Isolation und Wärmeabfuhr wird hierdurch auch ein geräuscharmer Betrieb sichergestellt.

Isolationsklasse T40/E, Schutzart IP00. Ausführung nach VDE 0570, EN 61558

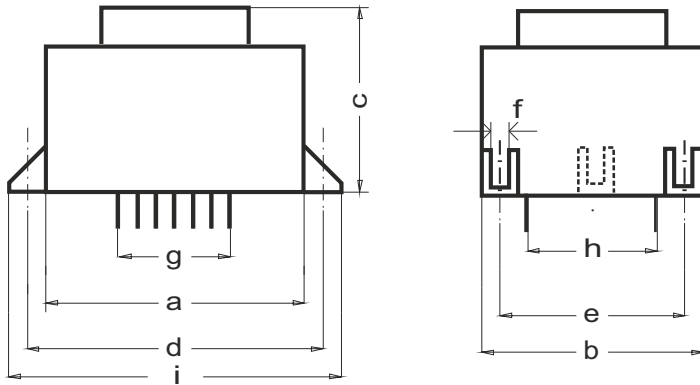


# Leiterplattentransformatoren

## 0,1 - 200 VA

### VT1

**WALCHER**



Typ	Leistung VA	Leerlaufsp.-erhöhung ca.	Watt-Verlust im Leerlauf ca.	Kurzschlußspannung uk ca.	i	a	b	c	d	e	f	g	h	Cu - ca. kg	Gewicht ca. kg
VT1 - 1,2	1,2	46 %	0,72 W	32,0 %	47,5	34	29,5	28	40	---	2,7	4x5	20	0,01	0,07
VT1 - 1,5	1,5	46 %	0,58 W	35,85 %	47,5	34	29,5	31	40	---	2,7	4x5	20	0,02	0,09
VT1 - 3,2	3,2	35 %	0,87 W	27,35 %	56,0	42	35,5	33	47,5	---	3,2	4x5	25	0,02	0,13
VT1 - 4,0	4,0	28 %	1,2 W	22,68 %	63,2	45,8	38,5	34	55	---	4,2	1x5- 2x7,5- 1x5	25	0,03	0,20
VT1 - 7,0	7,0	22 %	1,5 W	18,57 %	70,0	51,5	43,5	38	60	---	4,2	5x5	27,5	0,04	0,25
VT1 - 10	10	15 %	1,88 W	14,88 %	76,0	57,5	49	42	65	37,5	4,2	1x7,5 2x10 1x7,5	30	0,05	0,30
VT1 - 15	15	13 %	2,72 W	10,93 %	82,0	64	54	48	72,5	43,5	4,2	6x5	32,5	0,07	0,50
VT1 - 25	25	13 %	3,9 W	18,7 %	88,0	70	59	53	77,5	47,5	4,2	7x5	35	0,10	0,70
VT1 - 30	30	12 %	3,84 W	8,78 %	88,0	70	59	59	77,5	47,5	4,2	7x5	35	0,12	0,75
VT1 - 35	35	13 %	5,9 W	19,93 %	88,0	70	59	61	77,5	47,5	4,2	7x5	35	0,20	0,95
VT1 - 60	60	12 %	5,5 W	11,95 %	100	82,5	69,5	60	90	57,5	4,2	8x5	42,5	0,25	1,1
VT1 - 75	75	11 %	4,4 W	17,8 %	108	89	75	63	98	60	4,0	9x5	45	0,40	1,5
VT1 - 100	100	11 %	5,8 W	10,36 %	108	89	75	77	97,5	60	4,2	9x5	45	0,40	2,1
VT1 - 130	130	8 %	5,0 W	12,22 %	130	101	85	76	115	70	6,0	11x5	55	0,60	2,3
VT1 - 160	160	7 %	7,9 W	9,08 %	130	101	85	86	115	70	6,2	11x5	55	0,75	2,9
VT1 - 200	200	6 %	8,8 W	7,39 %	130	101	85	99	115	70	6,0	11x5	55	0,80	3,5

Alle Maße unverbindlich, Änderungen bleiben vorbehalten.

Nach VDE 0570, EN 61558 Isolationsklasse T40 / E

Die Transformatoren sind in einem Kunststoffbecher vergossen.

Primär- und Sekundärspannungen werden auch für Muster und Kleinserien nach Kundenwunsch gewickelt.

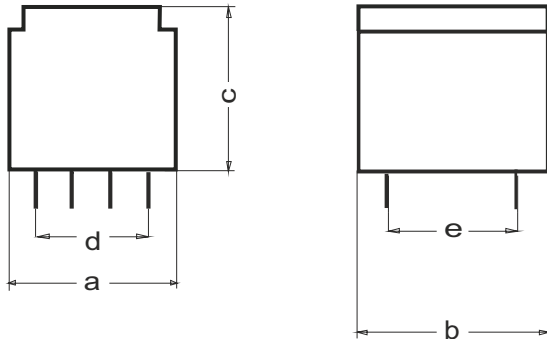
Die Transformatoren können in Ein- oder Zweikammerwicklung gefertigt werden. Der Kunststoffbecher ist mit und ohne Befestigungslaschen lieferbar. Sonderanfertigungen sind unsere Stärke

# Leiterplattentransformatoren

0,1- 0,35 VA

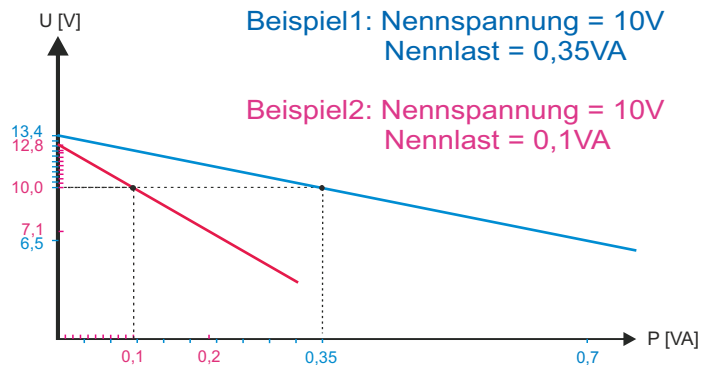
VT1-EE

**WALCHER**



Typ	Leistung VA	a	b	c	d	e	Cu - ca. kg	Gewicht ca. kg
VT1-EE20	0,10	21,8	24,2	16,8	3x5	15,0	0,010	0,03
VT1-EE25	0,35	26,8	27,2	19,9	4x5	20,0	0,015	0,05

Alle Maße in mm - Änderungen vorbehalten



Aufgrund des hohen Innenwiderstandes haben diese Transformatoren eine hohe Leerlaufspannung gegenüber der Nennspannung.

Transformatoren in "Miniatur-Ausführung" zur sicheren galvanischen Trennung von Meßsignalen in elektronischen Schaltungen.

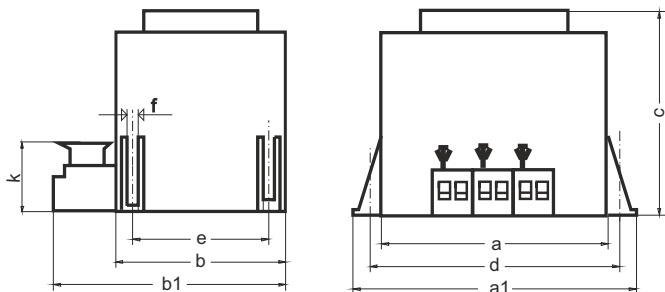
Nach VDE 0570, EN 61558 Isolationsklasse T40 / E

Die Transformatoren sind in einem Kunststoffbecher vergossen.

Primär- und Sekundärspannungen werden auch für Muster und Kleinserien nach Kundenwunsch gewickelt.

Die Transformatoren können in Ein- oder Zweikammerwicklung gefertigt werden.

Sonderanfertigungen sind unsere Stärke



Typ	Leistung VA	Leerlaufsp.-erhöhung ca.	Watt-Verluste im Leerlauf ca.	Kurzschlußspannung uk ca.	a	a1	b	b1	c	d	e	f	k	CU-ca. kg	Gewicht ca. kg
THLV-K 75	75	11 %	4,4 W	17,80 %	86	109	75	106	65	97,5	60	4,2	36	0,35	1,7
THLV-K 100	100	11 %	5,8 W	10,36 %	86	109	75	106	78	98,0	60	4,0	36	0,4	2,2
THLV-K 160	160	7 %	7,9 W	9,08 %	100	130	86	118	76	115	70	6,2	36	0,8	3,1
THLV-K 200	200	6 %	8,8 W	7,39 %	100	130	86	118	102	115	70	6,0	36	0,9	3,9
THLV-K 250	250	7 %	11,7 W	7,39 %	126	180	107	138	112	150,5	85	8,5	36	1,0	4,6
THLV-K 320	320	5 %	9,6 W	6,20 %	126	180	107	138	112	151	85	9,0	36	1,2	5,5
THLV-K 400	400	4 %	18,9 W	5,20 %	126	180	107	138	132	150,5	85	8,5	36	1,4	7,0
THLV-K 500	500	2 %	9,3 W	8,40 %	126	180	107	138	132	150,5	85	8,5	36	1,4	7,0

Alle Masse und technische Daten unverbindlich, Änderungen bleiben vorbehalten.

Die Transformatoren sind in einem Kunststoffbecher vergossen und nach VDE0570, EN 61558 mit doppelter Isolierung versehen, sie enthalten keine Vorrichtung zum Anschluss eines Schutzleiters und sind von den Schutzmaßnahmen der festen Installation unabhängig.

Die Primärwicklung wird mit einem Thermoschalter geschützt.

Die Sekundärwicklung ( en ) können mit Feinsicherungen zusätzlich geschützt werden.

Schutzart: IP00

Werden an Stelle der Klemmen flexible Anschlussleitungen verwendet, wird die Schutzklasse 2 und die Schutzart IP65 erreicht.

Isolationsklasse T40 / E

Die Transformatoren können mit frei bestimmbar Übersetzungsverhältnissen auch als Einzelstücke gefertigt werden.

Bestellbeispiel: Transformator THLV-K 200

Prim. 230V 50-60 Hz

Sek. 1: 24 V, 5,0 A

Sek. 2: 48 V, 1,67 A



Typ	Leistung VA	Leerlaufsp.-erhöhung ca.	Watt-Verluste im Leerlauf ca.	Kurzschlußspannung uk ca.	a	a1	b	c	d	e	f	CU-ca. kg	Gewicht ca. kg
THLV-F 75	75	11 %	4,4 W	17,80 %	86	109	75	65	97,5	60	4,2	0,35	1,7
THLV-F 100	100	11 %	5,8 W	10,36 %	86	109	75	78	98,0	60	4,0	0,4	2,2
THLV-F 160	160	7 %	7,9 W	9,08 %	100	130	86	76	115	70	6,2	0,8	3,1
THLV-F 200	200	6 %	8,8 W	7,39 %	100	130	86	102	115	70	6,0	0,9	3,9
THLV-F 250	250	7 %	11,7 W	7,39 %	126	180	107	112	150,5	85	8,5	1,0	4,6
THLV-F 320	320	5 %	9,6 W	6,20 %	126	180	107	112	151	85	9,0	1,2	5,5
THLV-F 400	400	4 %	18,9 W	5,20 %	126	180	107	132	150,5	85	8,5	1,4	7,0
THLV-F 500	500	2 %	9,3 W	8,40 %	126	180	107	132	150,5	85	8,5	1,4	7,0

Alle Masse und technische Daten unverbindlich, Änderungen bleiben vorbehalten.

Die Transformatoren sind in einem Kunststoffbecher vergossen und nach VDE 0570, EN 61558 mit doppelter Isolierung versehen, sie enthalten keine Vorrichtung zum Anschluss eines Schutzleiters und sind von den Schutzmaßnahmen der festen Installation unabhängig. Die Primärwicklung wird mit einem Thermoschalter geschützt. Die Primärwicklung wird mit einer Feinsicherungen zusätzlich abgesichert

Schutzklasse II

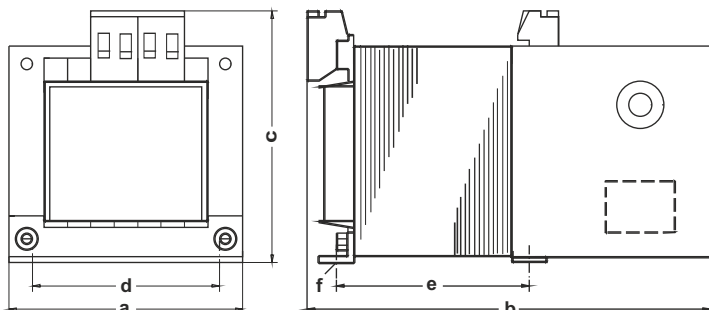
Schutzart IP65  
Isolationsklasse T40 / E

Die Transformatoren können mit frei bestimmbar Übersetzungsverhältnissen auch als Einzelstücke gefertigt werden.

Bestellbeispiel: Transformator THLVF-200  
Prim.: 230V 50-60 Hz  
Sek. 1: 24V, 8,3A

# Gleichstromnetzteil EGV einphasig

**WALCHER**



Typ	Nennstrom Sekundär	BV - Nr.:	Leerlaufsp.-erhöhung ca.	Watt-Verluste im Leerlauf ca.	a	b	c	d	e	f	CU-ca. kg	Gewicht ca. kg
EGV - 2,0	2,0 A	10344	19 %	5,5 W	78	106	88	56	44	4,5	0,35	1,4
EGV - 3,0	3,0 A	10323	17 %	5,8 W	84	125	92	64	61	4,5	0,40	2,4
EGV - 5,5	5,5 A	8131	21 %	7,9 W	97	127	105	84	72	5,5	0,75	3,1
EGV - 8,0	8,0 A	8049	24 %	11,7 W	120	134	120	90	70	5,5	1,0	4,3
EGV - 10	10,0 A	7988	24 %	9,6 W	120	146	120	90	83	5,5	1,4	5,5
EGV - 15	15,0 A	13364	17 %	27,3 W	125	185	128	90	103	5,5	2,2	7,5

Alle Masse und technische Daten unverbindlich, Änderungen bleiben vorbehalten.

Ausführung nach VDE 0570 , EN 61558 als Sicherheitstransformator.

Primärspannung 0-230-400 V +-5% 50-60 Hz  
Sekundärspannung 24 V DC

Restwelligkeit < 5 %

Die Netzteile EGV sind mit einer geglätteten ungestabilisierten 24 V Gleichspannung ausgerüstet. Zwischen Primär u. Sekundärwicklung ist eine Schirmwicklung eingelegt. Sie eignen sich zum Ansteuern von SPS`en , Magnetventilen und Motoren bestens.

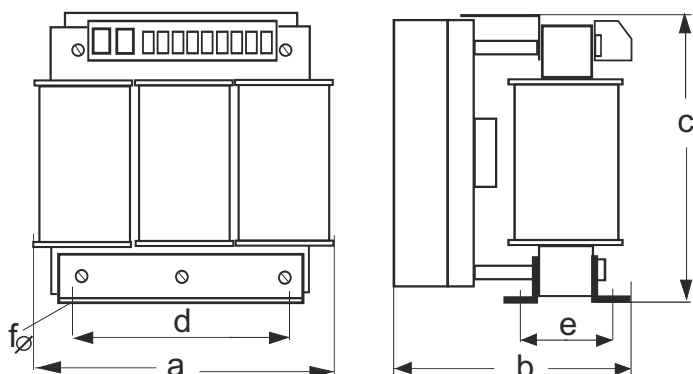
Andere Spannungen und Leistungen auf Anfrage.



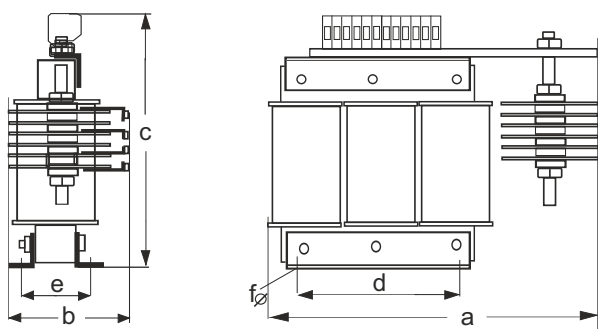
# Gleichstromnetzteil DGV dreiphasig

**WALCHER**

DGV 7,5 - 25 A



DGV 40 A



Typ	Nennstrom Sekundär	BV - Nr.:	Leerlaufsp.-erhöhung ca.	Watt-Verluste im Leerlauf ca.	a	b	c	d	e	f	CU-ca. kg	Gewicht ca. kg
DGV - 7,5	7,5 A	9437	14,6 %	11,4 W	155	110	130	90	54	5	1,20	5,5
DGV - 10	10 A	9224	13,8 %	13,8 W	155	125	130	90	70	5	1,50	6,2
DGV - 18	18 A	10821	13,3 %	24,0 W	190	145	160	170	69	8	2,50	9,6
DGV - 25	25 A	10597	13,3 %	26,8 W	214	160	168	170	69	8	3,0	11,6

DGV - 40	40 A	13844	10,8 %	42,7 W	380	140	265	152	63	11	5,0	16
----------	------	-------	--------	--------	-----	-----	-----	-----	----	----	-----	----

Alle Masse unverbindlich, Änderungen bleiben vorbehalten.

Ausführung nach VDE 0570 , EN 61558

Primärspannung: 3x 400 V 50-60 Hz

Sekundärspannung: 1x 24 V DC

Restwelligkeit: < 5 %

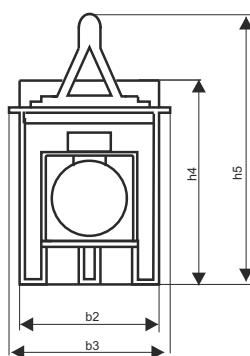
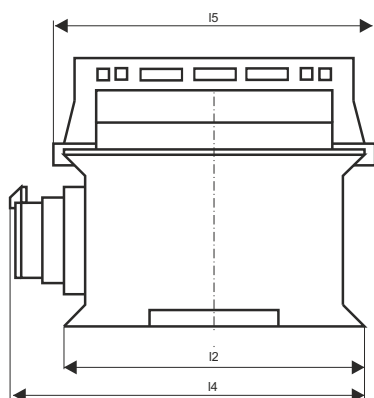
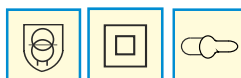
Die Netzteile DGV sind mit einer ungestabilisierten 24 V Gleichspannung ausgerüstet. Sie eignen sich zum Ansteuern von SPS'en , Magnetventilen und Motoren bestens.

Andere Spannungen und Leistungen auf Anfrage

Durch Anbau von Kondensatoren kann die Restwelligkeit noch verbessert werden

# Handlampentransformatoren HT 60 - 400 VA

**WALCHER**



Handlampentransformatoren sind ortsveränderliche schutzisolierte Sicherheitstransformatoren. Sie werden vor allem im Tank- bzw. Behälterbau benötigt, um gefährliche Spannungen durch Isolationsfehler zu vermeiden. Der Transformator ist mit einer Feinsicherung und eingebauter Thermosicherung geschützt.

**Eingangsspannung: 230 V 50-60 Hz**

**Ausgangsspannung: 24 V**

Typ	Leistung VA	Leerlaufsp.-erhöhung ca.	Watt-Verluste im Leerlauf ca.	Kurzschlußspannung uk ca.	b2	b3	h4	h5	I2	I4	I5	CU-ca. kg	Gewicht ca. kg
HT - 60	60	12 %	5,5 W	11,95 %	87	93	128	155	131	205	141	0,25	2,4
HT - 100	100	8 %	4,2 W	11,13 %	87	93	128	155	131	205	141	0,4	3,1
HT - 160	160	7 %	7,9 W	9,08 %	87	93	128	155	131	205	141	0,8	4,2
HT - 200	200	6 %	8,8 W	7,39 %	87	93	128	155	131	205	141	0,9	4,7
HT - 250	250	7 %	11,7 W	7,39 %	112	159	152	215	175	240	171	1,0	5,5
HT - 320	320	5 %	9,6 W	6,20 %	112	159	152	215	175	240	171	1,2	6,7
HT - 400	400	4 %	18,9 W	5,20 %	112	159	152	215	175	240	171	1,4	8,1

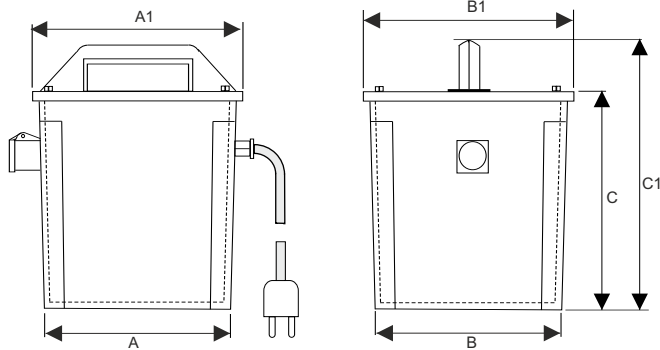
Alle Masse und technische Daten unverbindlich, Änderungen bleiben vorbehalten.

**Nach VDE 0570, EN 61558, Isolationsklasse T40/E**

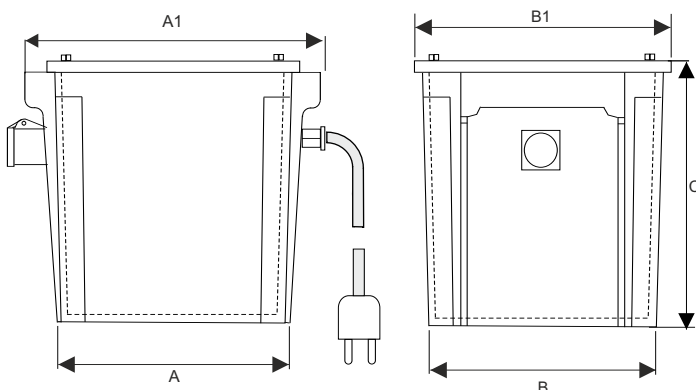
**Trafos für andere Einsatzgebiete und mit anderen Spannungen, können ebenfalls von uns in der hier beschriebenen technischen Ausführung als transportable, schutzisolierte Trafos gefertigt werden.**

**Fragen Sie uns bitte an, auch bei Einzelstücken.**

# Tragbare schutzisolierte Trenntransformatoren WA-TKGV



Nennleistung 500 - 1000 VA



Nennleistung 1800 - 3300 VA

Transformatoren der Baureihe WA-TKGV sind ortsveränderliche, schutzisolierte Trenntransformatoren.

Sie werden in ein schlagfestes Kunststoffgehäuse eingegossen. Eingangsseitig ist eine von außen zugängliche Feinsicherung eingebaut. Das Anschlusskabel, ca. 1,80 m lang, erhält einen Schuko-Stecker. Ab einer Leistung von 1800 VA wird zusätzlich ein Einschaltstrombegrenzer vorgesehen.

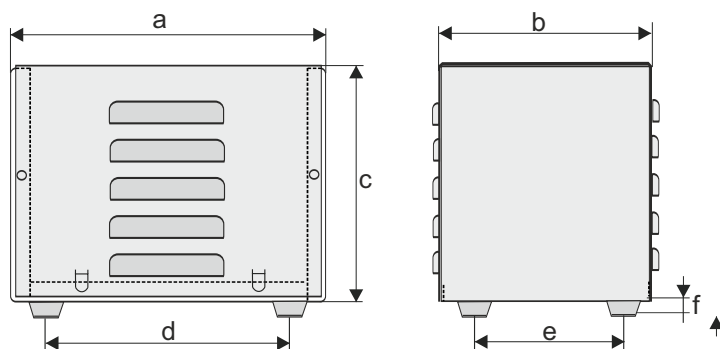
Im Ausgang wird wahlweise eine Schuko-Steckdose (ohne Schutzkontakt) oder eine 2-polige CE-Dose montiert.

Typ	Leistung VA	Leerlaufsp.-erhöhung ca.	Watt-Verlust im Leerlauf ca.	Kurzschlußspannung uk ca.	A1 mm	A mm	B1 mm	B mm	C1 mm	C mm	Cu ca. kg	Gewicht ca. kg
WA-TKGV 0,5	500	4 %	27,3 W	3,80 %	192	176	192	176	259	217	2,2	12
WA-TKGV 1,0	1000	3 %	33,0 W	3,50 %	192	176	192	176	259	217	2,8	17
WA-TKGV 1,8	1800	2,5 %	33,3 W	4,25 %	310	240	265	250	-	280	5,2	28
WA-TKGV 2,5	2500	2,3 %	40,0 W	3,40 %	310	240	265	250	-	280	6,4	36
WA-TKGV 3,0	3000	2 %	46,2 W	3,42 %	310	240	265	250	-	280	6,8	36
WA-TKGV 3,3	3300	2 %	42,6 W	2,48 %	310	240	265	250	-	280	6,8	36

Alle Masse und technische Daten unverbindlich, Änderungen vorbehalten.

Die Schutz-Trenntransformatoren werden üblicherweise mit den Spannungen 230 V/ 230 V ausgelegt.

Andere Spannungen z.B. 230 V/ 110 V oder Schutzkleinspannungen sind genauso realisierbar.



Typ	Leistung kVA	Gehäuse Größe	a	b	c	d	e	f	Cu - ca. kg	Gewicht ca. kg
TG1-0,06	0,060	21	138	110	130	102	74	9,5	0,25	3,00
TG1-0,075	0,075	21	138	110	130	102	74	9,5	0,35	3,50
TG1-0,1	0,100	21	138	110	130	102	74	9,5	0,40	4,00
TG1-0,13	0,130	21	138	110	130	102	74	9,5	0,60	4,00
TG1-0,16	0,160	22	158	130	150	122	94	9,5	0,80	5,50
TG1-0,2	0,200	22	158	130	150	122	94	9,5	0,90	6,50
TG1-0,25	0,250	22	158	130	150	122	94	9,5	1,00	7,00
TG1-0,32	0,320	22	158	130	150	122	94	9,5	1,20	8,00
TG1-0,4	0,400	22	158	130	150	122	94	9,5	1,40	9,50
TG1-0,5	0,500	23	198	160	200	162	124	9,5	2,20	12,50
TG1-0,63	0,630	23	198	160	200	162	124	9,5	2,50	14,00
TG1-0,8	0,800	23	198	160	200	162	124	9,5	2,80	17,00
TG1-1,0	1,000	23	198	160	200	162	124	9,5	2,80	17,00
TG1-1,5	1,500	25	298	220	220	262	184	9,5	3,80	23,50
TG1-1,8	1,800	25	298	220	220	262	184	9,5	5,20	26,00
TG1-2,5	2,500	25	298	220	220	262	184	9,5	5,90	32,00
TG1-3,0	3,000	25	298	220	220	262	184	9,5	6,80	35,00
TG1-3,3	3,300	25	298	220	220	262	184	9,5	6,80	35,00
TG1-4,0	4,000	26	358	250	300	322	214	9,5	11,00	43,00
TG1-5,0	5,000	27	398	280	280	362	244	9,5	12,50	54,00
TG1-6,3	6,300	27	398	280	280	362	244	9,5	17,00	59,00
TG1-8,0	8,000	28	478	350	300	442	314	9,5	18,00	73,00
TG1-10	10,000	28	478	350	300	442	314	9,5	20,00	78,00
TG1-12	12,000	28	478	350	300	442	314	9,5	29,00	95,00
TG1-16	16,000	28	478	350	300	442	314	9,5	40,00	135,00
TG1-16-IP 54		29	558	380	300	522	344	9,5	40,00	140,00

Bei Transformatoren in Schutzart IP 54 wird das Gehäuse in der Regel um eine oder zwei Gehäusegrößen größer gewählt

Alle Maße unverbindlich - Änderungen vorbehalten

Nach VDE 0570, EN 61558 Isolationsklasse T40/E

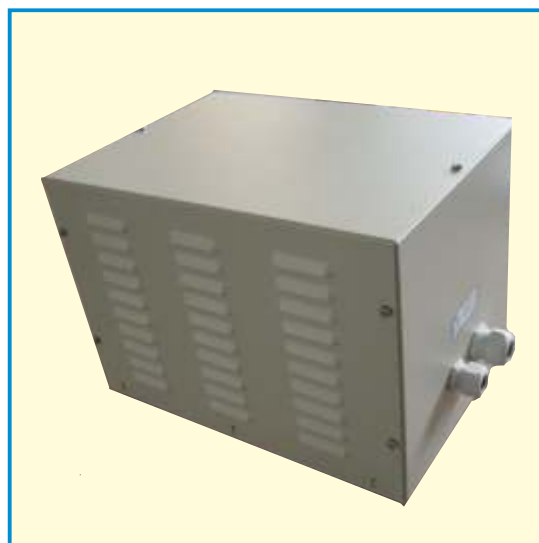
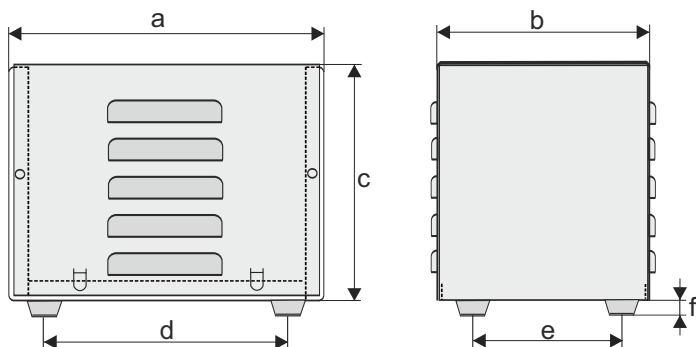
Die Transformatoren sind in einem Blechgehäuse Schutzart IP23 oder IP54 eingebaut. Primär- und Sekundärspannungen werden auch für Muster und Kleinserien nach Kundenwunsch gewickelt.

Eingangsseitig wahlweise Anschlusskabel mit Schukostecker oder CEE-Kupplung oder mit einer metrischen Verschraubung. Ausgangsseitig wahlweise zwischen einer Schukosteckdose oder CEE-Steckdose oder mit einer metrischen Verschraubung.

Sonderanfertigungen sind unsere Stärke

# Dreiphasentransformatoren im Blechgehäuse 0,1 - 7,5 kVA

## TG3

Typ	Leistung kVA	Gehäuse- größe	a	b	c	d	e	f	Cu - ca. kg	Gewich ca. kg
TG3-0,1	0,1	24	248	180	180	212	144	9,5	0,50	6,50
TG3-0,15	0,15	24	248	180	180	212	144	9,5	0,60	6,50
TG3-0,2	0,2	24	248	180	180	212	144	9,5	1,20	10,5
TG3-0,3	0,3	25	298	220	220	262	184	9,5	1,50	13,5
TG3-0,5	0,5	25	298	220	220	262	184	9,5	2,50	14,0
TG3-0,75	0,75	25	298	220	220	262	184	9,5	3,00	18,0
TG3-1,0	1,0	26	358	250	300	322	214	9,5	5,00	22,0
TG3-1,5	1,5	26	358	250	300	322	214	9,5	5,50	30,0
TG3-2,5	2,5	26	358	250	300	322	214	9,5	6,00	34,0
TG3-3,0	3,0	26	358	250	300	322	214	9,5	9,50	40,0
TG3-3,5	3,5	28	478	350	300	442	314	9,5	12,0	42,0
TG3-4,0	4,0	28	478	350	300	442	314	9,5	12,5	48,0
TG3-5,0	5,0	28	478	350	300	442	314	9,5	13,5	69,0
TG3-6,3	6,3	29	558	380	300	522	344	9,5	21,0	75,0
TG3-7,5	7,5	29	558	380	300	522	344	9,5	23,0	81,0

Bei Transformatoren in Schutzart IP 54 wird das Gehäuse in der Regel um ein bis zwei Gehäusegrößen größer gewählt

Alle Masse unverbindlich - Änderungen vorbehalten

Nach VDE 0570, EN 61558 Isolationsklasse T40/E

Die Transformatoren der Baureihe KT3 sind in einem Blechgehäuse Schutzart IP23 oder IP54 eingebaut. Primär- und Sekundärspannungen werden auch für Muster und Kleinserien nach Kundenwunsch gewickelt.

Eingangsseitig wahlweise Anschlusskabel mit CEE-Kupplung oder mit metrischen Verschraubungen. Ausgangsseitig wahlweise zwischen einer CEE-Steckdose oder mit metrischen Verschraubungen.

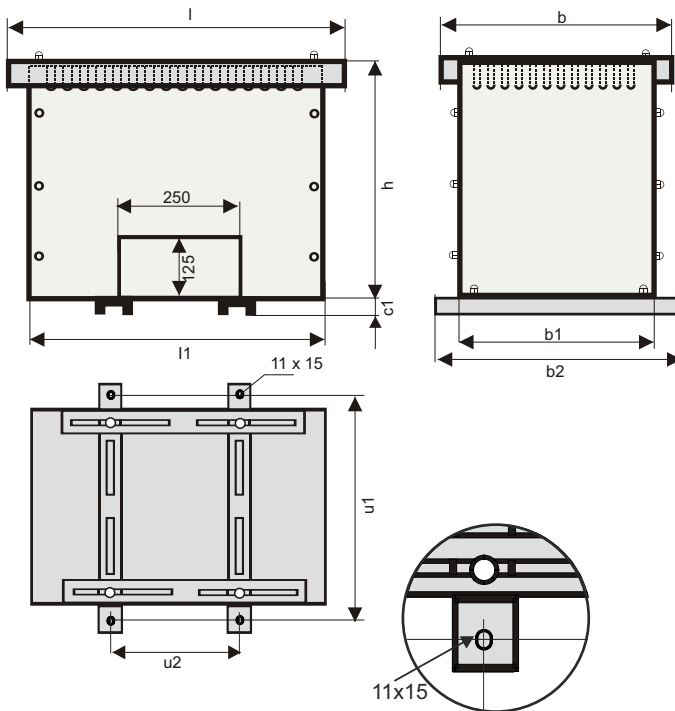
Sonderanfertigungen sind unsere Stärke

Version 5.3.21



# Dreiphasentransformatoren im Blechgehäuse 10 - 30 kVA

## TG3

### Abmessungen für Gehäuse in Schutzart IP23

Typ	Leistung kVA	Gehäuse Größe	l	l1	b	b1	b2	h	u1	u2	Cu - ca. kg	Gewicht ca. kg
TG3-10	10,0	110	550	460	490	400	500	480	460	289-137	28	100
TG3-12,5	12,5	110	550	460	490	400	500	480	460	289-137	29	120
TG3-15	15,0	110	550	460	490	400	500	480	460	289-137	43	136
TG3-20	20,0	150	770	680	540	450	550	560	510	509-357	59	161
TG3-25	25,0	150	770	680	540	450	550	560	510	509-357	63	167
TG3-30	30,0	150	770	680	540	450	550	560	510	509-357	71	191

Bitte beachten Sie, dass Gehäuse in Schutzart IP54 wegen der schlechteren Wärmeabfuhr in der Regel deutlich größer als bei IP23 ausfallen

Alle Masse unverbindlich - Änderungen vorbehalten

Nach VDE 0570, EN 61558 Isolationsklasse T40/E

Die Transformatoren der Baureihe TG3 sind in der Regel in einem Blechgehäuse Schutzart IP23 oder IP54 eingebaut.

Eingangsseitig wahlweise Anschlusskabel mit CEE-Kupplung oder mit einer metrischen Verschraubung. Ausgangsseitig wahlweise zwischen einer CEE-Steckdose oder mit metrischen Verschraubungen.

Wahlweise auf 4 Stück Lenkrollen (zwei mit Feststeller) montiert.

Sonderanfertigungen sind unsere Stärke

## **Wir sind Experten auf dem Sektor Energietechnik und bieten hierzu an:**

### **Netzregler**

werden in langen Niederspannungs-Ausläuferleitungen eingesetzt, um die durch die unterschiedlichen Belastungen hervorgerufenen Spannungsschwankungen automatisch auszuregeln. Ein neues Einsatzgebiet ergibt sich, wenn Spannungsschwankungen in der Mittelspannung nachgeregelt werden sollen. Netzregler arbeiten wartungsfrei.

### **Automatisierung von Wasserkraftwerken**

Wir automatisieren seit über 50 Jahren Wasserkraftwerke aller Größen und Fabrikate, ausgelegt für den wärterlosen Betrieb. Prozessvisualisierung und Fernabfrage, verbunden mit Fernbedienung, gehören zu unserem Standard.

### **Messdatenlogger**

der Baureihe Watch32 Com sind speziell für den stationären Betrieb und für Langzeitmessungen konzipiert.

Durch den modularen Aufbau lassen sie sich gezielt an die jeweils speziellen Messaufgaben leicht und preiswert anpassen.

Bis zu 32 GByte Datenspeicher stehen für die bis auf 32 Messkanäle erweiterbaren Datenlogger zur Verfügung.

### **Software WA-MCPS 7**

Diese komfortable Software erlaubt die Bearbeitung der Messdaten einfach und menügeführt.

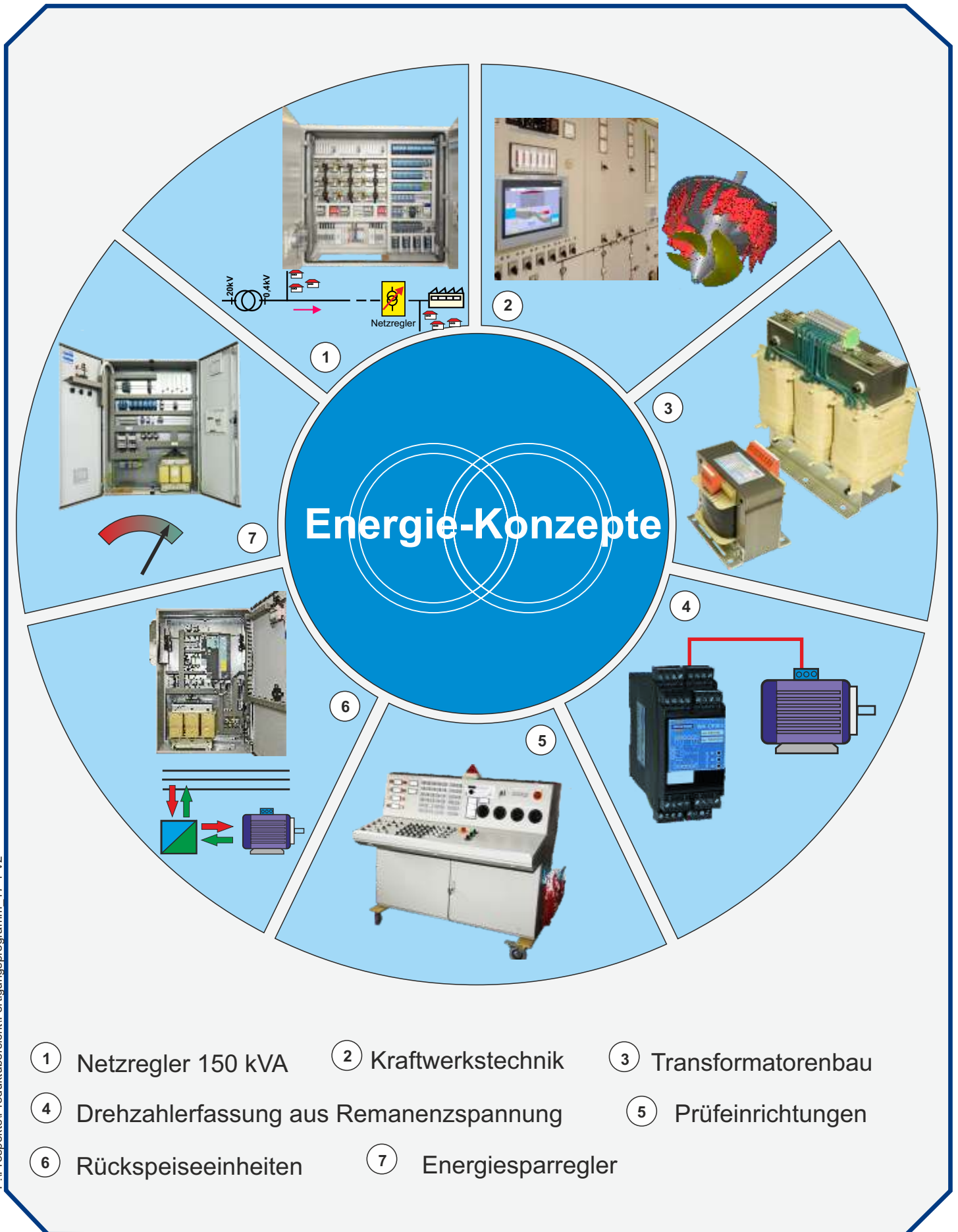
Die unmittelbare Auswertung der gerade aufgenommenen Messdaten online, verbunden mit dem Messdatenlogger, eröffnet vielfältige Einsatzmöglichkeiten.

### **Transformatoren**

Wir haben uns auf die Fertigung von Kleinserien und Einzelstücken spezialisiert. Durch moderne Produktionsabläufe sind wir in der Lage, auch kurzfristig Sonderanfertigungen nach Kundenspezifikation zu liefern.

Parallel hierzu können wir standardisierte Steuertransformatoren unmittelbar ab Lager liefern.





- ① Netzregler 150 kVA      ② Kraftwerkstechnik      ③ Transformatorenbau
- ④ Drehzahlerfassung aus Remanenzspannung      ⑤ Prüfeinrichtungen
- ⑥ Rückspeiseeinheiten      ⑦ Energiesparregler

F:\Prospekte\Produktübersicht\Fertigungsprogramm\_17-4-V2

## WALCHER Kraftwerkstechnik-Energietechnik

Zum Lingeshof 3, D-36124 Eichenzell, Tel.: +49 (0) 6659 98794-0, Fax: +49 (0) 6659 98794-44,  
 info@walcher.com, [www.walcher.com](http://www.walcher.com), [shop.walcher.com](http://shop.walcher.com), [wasserkraft-walcher.de](http://wasserkraft-walcher.de)



## 1 Netzregler-Längsregler

Netzregler- Längsregler werden in 400 V- Niederspannungsnetzen eingesetzt. Sie regeln Spannungsabweichungen, bedingt durch zu hohe Belastungen oder auch Einspeiser, wie z.B. PV-Anlagen, automatisch wieder auf die Nennspannung 230 / 400 V. Die Ausregelung der Spannungsabweichungen erfolgt innerhalb 70-120 ms. Die Regelung erfolgt verschleißfrei.

## 2 Wasserkraftwerke

Walcher automatisiert seit 1960 Wasserkraftwerke im Bereich von ca. 5-10 MW bis herunter zu kleinsten Leistungen von 5 kW. Angefangen bei der Kundenberatung, Konzepterstellung, Projektierung, Softwareerstellung, Schaltanlagenbau mit Inbetriebsetzung, begleiten wir Sie gerne vom Start bis zur Übergabe Ihrer Anlage. Auch die Betreuung von Fremdfabrikaten führen wir mit durch.

## 3 Transformatorenbau

Transformatoren stellen wir im Leistungsbereich von 0,2 VA bis max. 30 kVA in vielfältigen Ausführungen her.

Sonderanfertigungen nach Kundenwunsch sind dank unserer flexiblen Fertigungseinrichtungen preisgünstig und schnell zu realisieren.

Besuchen Sie unseren Transformatorenshop unter [shop.walcher.com](http://shop.walcher.com)

## 4 Drehzahlrelais-Remanzspannung

Unser elektronisches Drehzahlrelais **WA-DR8G** bezieht seine Messwerte aus der Remanenzspannung von Asynchronmaschinen oder auch Synchrongeneratoren!

Es müssen demnach keine zusätzlichen Drehzahlmessungen, Sensoren bzw. Abfragen an die Maschinen angebaut werden.

## 5 Prüffeld: Steuer- und Messpulte

Im Rahmen unseres Steuerbaus in Kombination mit der Transformatorenfertigung und Softwareentwicklung für die Automatisierungstechnik entwickeln und liefern wir Prüfeinrichtungen für die Prüffelder und Fertigungsstraßen unserer Kunden.

Ob rechnergestützt oder konventionell, die Vorgaben kommen von Ihnen.

## 6 Energie-Rückspeisung

Wenn bewegliche bzw. rotierende Massen elektrisch abgebremst werden, lässt sich die vorhandene Energie über rückspeisefähige Frequenzumrichter wieder ins Versorgungsnetz einspeisen, womit die Strombezugskosten deutlich reduziert werden. Dies ist besonders effektiv, je kürzer die Intervalle zwischen Beschleunigung und Abbremsen liegen.

## 7 Energiesparregler WA-ES-xxx

Energiesparregler reduzieren die Energiebezugskosten durch automatisches Absenken der Versorgungsspannung. Nicht alle Verbraucher benötigen permanent die vom Netzbetreiber zur Verfügung gestellten 231/400 V.

Durch gezieltes Absenken der Netzspannung bei gleichzeitiger Überwachung der Spannung gegen Unterspannung können die Energiekosten durch den Einsatz eines Reglers deutlich reduziert werden.

## Neue Konzepte/ Lösungen

Wenn Sie ein energetisches oder steuerungstechnisches Problem haben, sprechen Sie uns gerne jederzeit an.

Wir freuen uns mit unseren Ingenieuren und Technikern generell auf neue Herausforderungen!

Ein Telefonanruf oder eine E-Mail genügt.